

## Bruks- och monteringsanvisning Induktionshällar



Läs **ovillkorligen** bruks- och monteringsanvisningen före uppställning, installation och idrifttagning.  
På så vis undviker du skador och olyckor.

# Innehåll

---

<b>Säkerhetsanvisningar och varningar</b> .....	5
<b>Bidra till att skona miljön</b> .....	17
<b>Översikt</b> .....	18
Häll .....	18
Manöverpanel .....	20
Fakta kokzoner .....	22
Medföljande tillbehör .....	23
<b>Första gången produkten används</b> .....	24
Rengöra hällen första gången .....	24
Använda hällen första gången .....	24
Använda fläkten första gången .....	24
<b>Så fungerar det</b> .....	25
Kokzoner .....	25
Ljud .....	25
Powermanagement .....	26
Köksfläkt .....	27
<b>Kokkärl</b> .....	28
<b>Energispartips</b> .....	30
<b>Inställningsområden</b> .....	31
<b>Användning</b> .....	32
Användning .....	32
Starta hällen .....	33
Ställa in effektläge .....	33
Ändra effektläge .....	33
Stänga av kokzon/häll .....	33
Restvärmeindikering .....	34
Ställa in effektläge – utökat inställningsområde .....	34
Uppkokningsautomatik .....	35
Booster .....	36
Varmhållning .....	37
Köksfläkt .....	38
<b>Timer</b> .....	40
Äggklocka .....	40
Avstängningsautomatik .....	41
Använda timerfunktioner samtidigt .....	42

<b>Tillvalsfunktioner</b> .....	43
Stop&Go .....	43
Recall .....	43
Demoläge .....	44
Visa data för hällen .....	44
<b>Säkerhetsanordningar</b> .....	45
Driftspärr/funktionsspärr .....	45
Säkerhetsavstängning .....	46
Överhettningsskydd .....	47
<b>Programmering</b> .....	48
<b>Anvisningar för testinstitut</b> .....	52
<b>Rengöring och skötsel</b> .....	53
Täckgaller/fettfilter/kolfilter .....	55
Ta ut täckgallret .....	55
Rengöra fettfiltret .....	56
Byta kolfilter (endast KMDA 7272 FR-U, KMDA 7272 FL-U) .....	57
Rengöra fläktens uppsamlingsränna .....	57
Rengöra fläktenhetens insida .....	58
Återställa drifttidsräknaren för fettfiltret .....	58
Återställa drifttidsräknaren för kolfilter (endast KMDA 7272 FR-U, KMDA 7272 FL-U) .....	58
<b>Hur du klarar av mindre fel själv</b> .....	59
Meddelanden i indikeringarna/displayen .....	59
Oväntat beteende .....	61
Otillfredsställande resultat .....	62
Allmänna problem och tekniska fel .....	62
<b>Extra tillbehör</b> .....	64
<b>Installation</b> .....	65
Säkerhetsanvisningar för inbyggnad .....	65
Säkerhetsavstånd .....	67
Driftalternativ .....	70
Monteringsexempel .....	71
Inbyggnadsanvisningar – ovanpåliggande .....	73
Inbyggnadsmått – utan ram .....	76
KMDA 7272 FR-A, KMDA 7272 FR-U .....	76
KMDA 7272 FL-A, KMDA 7272 FL-U .....	77
Frånluft och styrd cirkulationsdrift .....	78
Plug&Play-drift .....	80

# Innehåll

---

Anslutning till fönsterkontakt, om sådan behövs .....	82
Ovanpåliggande montering .....	84
Inbyggnadsanvisningar – planmonterad .....	85
Inbyggnadsmått – planmonterad .....	88
KMDA 7272 FL-A, KMDA 7272 FL-U.....	88
Frånluft och styrd cirkulationsdrift.....	89
Plug&Play-drift .....	90
Anslutning till fönsterkontakt, om sådan behövs .....	91
Planmontering .....	93
Ursnitt bakvägg – utan bormall .....	94
Frånluftsledning .....	96
Elanslutning .....	97
<b>Miele service</b> .....	100
Få hjälp vid eventuella störningar .....	100
Typskylt .....	100
Mieles garanti .....	100
<b>Produktinformation</b> .....	101
<b>Konformitetsdeklaration</b> .....	103

## Säkerhetsanvisningar och varningar

---

Denna häll uppfyller gällande säkerhetskrav. Felaktig användning kan dock medföra person- och saksador.

Läs bruks- och monteringsanvisningen noga innan du börjar använda hällen. Det är viktigt eftersom den innehåller information om inbyggnad, säkerhet, användning och underhåll. På så vis skyddar du dig samt undviker skador på hällen.

I enlighet med normen IEC 60335-1 påpekar Miele att det är viktigt att läsa och följa avsnittet om installation av produkten samt säkerhetsanvisningarna och varningarna.

Miele tar inget ansvar för skador som har uppstått på grund av att dessa anvisningar inte har följts.

Spara bruks- och monteringsanvisningen och överlämna den vid eventuellt ägarbyte.

# Säkerhetsanvisningar och varningar

---

## Användningsområde

- ▶ Denna häll är avsedd att användas i hushåll och hushållsliknande miljöer.
- ▶ Hällen är inte avsedd att användas utomhus.
- ▶ Hällen är endast avsedd att användas i hushåll för tillagning och varmhållning av mat. All annan användning är otillåten.
- ▶ Personer, som på grund av sina fysiska, sensoriska eller psykiska förmågor, eller på grund av bristande erfarenhet eller okunskap, inte är kapabla att använda hällen på ett säkert sätt, måste hållas under uppsikt vid användningen. De får använda hällen utan uppsikt endast om de fått utbildning i hur de kan använda den säkert. De måste kunna se och förstå riskerna med en felaktig användning.

## Om det finns barn i hemmet

- ▶ Barn under åtta år bör hållas borta från hällen. De får endast använda den under uppsikt.
- ▶ Barn äldre än åtta år får använda hällen utan uppsikt endast om de fått utbildning i hur de kan använda den säkert. Barn måste kunna se och förstå riskerna med en felaktig användning.
- ▶ Barn får inte rengöra hällen utan uppsikt.
- ▶ Håll uppsikt över barn som befinner sig i närheten av hällen. Låt inga barn leka med den.
- ▶ Hällen blir mycket varm under användning och fortsätter att vara det en stund efter avstängning. Håll därför barn borta från hällen tills den har svalnat.
- ▶ Risk för brännskada. Förvara inte föremål som kan intressera barn bakom eller ovanför hällen. De kan då få för sig att klättra upp på den.
- ▶ Risk för bränn- och skållningsskador. Vrid handtagen på kastruller och stekpannor åt sidan över bänkskivan så att barn inte kan få tag i dem och dra ner dem och därmed bränna sig.
- ▶ Kvävningrisk. Barn kan under lek linda in sig i förpackningsmaterial (till exempel plastfolie) eller dra det över huvudet och kvävas. Håll därför barn borta från förpackningsmaterial.
- ▶ Använd driftspärren så att barn inte oövervakat kan koppla in hällen. Koppla in spärren när du använder hällen, så att barn inte kan ändra (valda) inställningar.

# Säkerhetsanvisningar och varningar

---

## Teknisk säkerhet

- ▶ Ej fackmässig installation, underhållsarbete eller reparation kan innebära allvarlig fara för användaren. Installation och service får endast utföras av Miele service eller av Miele auktoriserad fackman.
- ▶ Skador på hällen kan riskera din säkerhet. Kontrollera att den inte har några synliga skador. Använd aldrig en skadad häll.
- ▶ Det är möjligt att tidvis eller permanent använda en fristående eller icke nätsynkron energiförsörjningsenhet (till exempel fristående elnätverk, backupsystem). Driften förutsätter att energiförsörjningsenheten följer föreskrifterna enligt EN 50160 eller liknande. De skyddsåtgärder som ska tas på uppställningsplatsen och i denna Miele-produkt vad gäller funktion och arbetssätt måste även säkerställas i fristående respektive icke nätsynkron drift. Vid behov ska åtgärderna ersättas med likvärdiga åtgärder i installationen. Exempelvis enligt det som står i aktuell publicering från VDE-AR-E 2510-2.
- ▶ Hällens elektriska säkerhet garanteras endast om den ansluts till ett jordat eluttag som är installerat enligt gällande föreskrifter. Det är mycket viktigt att denna grundläggande säkerhetsförutsättning är uppfylld. Låt en elektriker kontrollera installationen vid tveksamhet.
- ▶ Anslutningsdata (frekvens och spänning) på hällens typskylt måste absolut överensstämma med elnätets, för att undvika skador på hällen. Jämför dessa data före anslutning. Fråga en elektriker vid tveksamhet.
- ▶ Grenuttag eller förlängningskablar uppfyller inte den nödvändiga säkerheten (brandfara). Anslut inte hällen till elnätet med hjälp av sådana.
- ▶ Använd inte hällen annat än när den är inbyggd. På så vis garanteras en säker funktion.
- ▶ Hällen får inte användas på uppställningsplatser som inte är fasta (till exempel båtar).



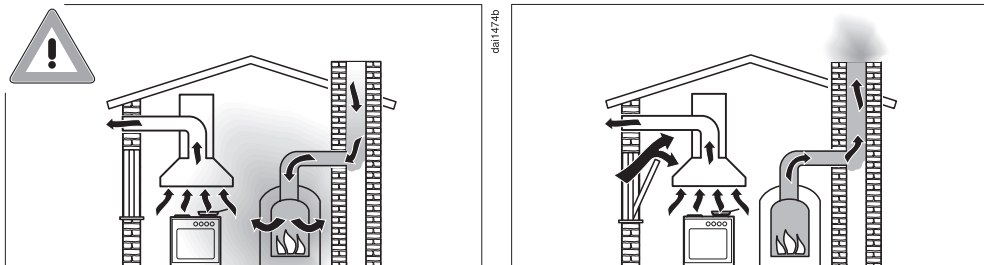
## Säkerhetsanvisningar och varningar

---

- ▶ Kontakt med strömförande anslutningar och ändring av hällens elektriska och mekaniska konstruktion kan utgöra fara för användaren samt leda till funktionsstörningar.  
Öppna aldrig hällens hölje.
- ▶ Garantianspråk går förlorade om hällen repareras av andra än av Miele auktoriserad service.
- ▶ Endast om originalreservdelar används garanterar Miele att alla säkerhetskrav uppfylls.
- ▶ Hällen är inte avsedd att användas med ett externt tidur eller ett separat fjärrstyrningssystem.
- ▶ Hällen måste anslutas till elnätet av en elektriker (se avsnittet “Installation – Elanslutning”).
- ▶ Om anslutningskabeln skadas måste en elfackman ersätta den med en speciell anslutningskabel (se avsnittet “Installation – Elanslutning”).
- ▶ Vid installation, underhållsarbeten och reparationer måste fläkten vara spänningsfri. Säkerställ att den är spänningsfri genom att:
  - se till att säkringarna är frånslagna eller
  - skruva ur/slå ifrån säkringen.
  - Dra ut stickproppen (om sådan finns). Dra inte i anslutningskabeln utan i stickproppen.
- ▶ Risk för elektriska stötar. Ta aldrig hällen i drift om något fel har uppstått eller om det finns sprickor, brott eller repor i glaskeramiksivian. Skulle något sådant uppstå under drift så stäng av hällen direkt. Bryt strömmen till hällen. Kontakta Miele service.
- ▶ Om hällen har byggts in bakom en möbelfront (t.ex. en lucka), får möbelfronten aldrig stängas medan hällen är i drift. Bakom en stängd skåplucka lagras för mycket värme och fukt. På så vis kan häll, inbyggnadsskåp och golv skadas. Stäng möbelfronten först när restvärmeindikeringarna har slocknat.

# Säkerhetsanvisningar och varningar

## Samtidig användning av exempelvis gas- eller koleldad värmekälla



### Risk för förgiftning!

Om fläkten används samtidigt som exempelvis en gas- eller koleldad värmekälla i samma rum eller ventilationssystem är det mycket viktigt att man är försiktig.

Dessa värmekällor utnyttjar rumsluften och leder ut sina avgaser i det fria via en avgasanläggning (till exempel skorsten). Det kan handla om till exempel gas-, olje-, trä eller koldrivna värmeanordningar, genomströmningsvärmare, varmvattenberedare, hällar eller ugnar.

Fläkten använder rumsluften från köket och närliggande rum.

Detta gäller följande funktioner:

- Frånluftsdrift,
- Cirkulationsdrift med en box för cirkulationsdrift (kolfilter) som monterats utanför rummet.

Om tilluften är otillräcklig så uppstår ett undertryck. Värmekällorna får för lite förbränningsluft. Detta påverkar förbränningen.

Giftiga förbränningsgaser kan dra in i rummen från skorstenen eller utsläppsanordningen.

Livsfara!

## Säkerhetsanvisningar och varningar

---

Säker drift vid samtidig användning av fläkten och exempelvis en gas- eller koleldad värmekälla är möjlig om undertrycket inte överstiger 4 Pa (0,04 mbar) vilket förhindrar en återsugning av avgaserna.

Detta kan uppnås om förbränningsluften kan passera genom icke förslutbara springor i till exempel dörrar och fönster. Se till att öppningen är tillräckligt stor. En tillufts-/ventilationskanal garanterar normalt sett inte en tillräcklig luftförsörjning.

Utgå i bedömningen alltid från bostadens ventilation i sin helhet. Dessutom är det viktigt att du följer sotarens råd.

Om fläkten används med cirkulationsdrift och luften leds tillbaka in i köket är samtidig drift av en värmekälla som utnyttjar rumsluften riskfri.

# Säkerhetsanvisningar och varningar

---

## Användning

- ▶ Hällen blir mycket varm under användning och fortsätter att vara det en stund efter avstängning. Först när restvärmeindikeringen är släckt föreligger inte längre någon risk för brännskada.
- ▶ Olja och fett kan självantända vid överhettning. Släck aldrig olje- och fettbränder med vatten. Stäng av hällen. Kväv elden med ett lock eller en brandfilt.
- ▶ Lämna inte hällen utan uppsikt när den är i drift. Ha alltid uppsikt, även vid korta matlagningstider.
- ▶ Brandrisk på grund av öppna lågor. Flampering är förbjuden. När fläkten är inkopplad drar den in lågorna i filtret. Matfett som har samlats i filtret kan då antändas.
- ▶ När sprayburkar, lättantändliga vätskor eller brännbart material värms upp kan de antändas. Förvara därför aldrig lättantändliga föremål i lådor direkt under hällen. Eventuella bestickklådor måste vara av värmebeständigt material.
- ▶ Värm aldrig upp kokkärl eller porslin utan innehåll.
- ▶ I slutna konserveringsburkar uppstår ett övertryck vid konservering och uppvärmning. Det kan göra att de spricker. Använd inte hällen till att konservera och värma upp konserverburkar.
- ▶ Om hällen täcks över föreligger risk att täckmaterialet antänds, exploderar eller smälter genom oavsiktlig inkoppling eller restvärme. Täck aldrig över hällen, till exempel med täckplattor, dukar eller skyddsfolie.
- ▶ När hällen är inkopplad, om du oavsiktligt råkar koppla in hällen och vid restvärme finns risk att metallföremål som hamnat på hällen hettas upp. Vissa material kan smälta eller antändas. Fuktiga kastrullock kan sugas fast. Använd inte hällen som avställningsyta. Stäng av kokzonerna efter användning!

## Säkerhetsanvisningar och varningar

---

- ▶ Du kan bränna dig på en het häll. Skydda händerna genom att använda grythandskar för att ta i varma kastruller och stekpannor. Använd bara torra grytvantar eller grytlappar. Våta eller fuktiga textilier leder värme bättre och kan förorsaka brännskador genom ånga.
- ▶ Under matlagning kan fläkten bli mycket varm av det varma matoset.  
Ta inte på höljet eller fettfiltret förrän bordsfläkten har svalnat.
- ▶ Om du använder elektriska apparater (till exempel elvisp) i närheten av hällen, se då till att anslutningskabeln inte kommer i kontakt med den heta hällen. Isoleringen på anslutningskabeln kan skadas.
- ▶ Salt, socker och sandkorn, till exempel från ansade grönsaker, kan orsaka repor om de hamnar under kastrullens botten. Se till att glaskeramiskivan är ren innan du ställer kokkärl på den.
- ▶ Även lätta föremål (till exempel saltströare) kan, om de faller olyckligt, orsaka sprickor eller brott i glaskeramiskivan. Se till att inga kokkärl eller andra föremål faller ner på glaskeramiskivan.
- ▶ Heta föremål på touchknapparna och displayen kan skada elektroniken under. Ställ aldrig heta kastruller eller pannor på touchknapparna och displayen.
- ▶ Om socker, sockerhaltiga rätter, plast eller aluminiumfolie hamnar på den heta hällen och smälter, skadas glaskeramiskivan när det svalnar. Stäng i så fall omedelbart av hällen och skrapa direkt noggrant av det som hamnat på hällen med en glasskrapa. Använd grytvantar. Rengör kokzonerna med ett rengöringsmedel för glaskeramik så snart de svalnat.
- ▶ Kastruller som kokat torrt kan medföra skador på glaskeramiskivan. Lämna inte hällen utan uppsikt när du använder den!
- ▶ Kastruller och pannor med ojämn botten repar glaskeramiskivan. Använd endast kastruller och pannor med slät botten.
- ▶ Lyft kokkärlet när du vill flytta det. På så vis undviker du repor.

## Säkerhetsanvisningar och varningar

---

- ▶ På grund av induktionens snabba uppvärmningshastighet kan under vissa omständigheter temperaturen på botten av kokkärlet uppnå självantändningstemperatur för olja och fett på mycket kort tid. Lämna inte hällen utan uppsikt när du använder den.
- ▶ Hetta upp fett och olja under högst 1 minut och använd aldrig boostern till det.
- ▶ Information endast för personer med pacemaker: I hällens omedelbara närhet uppstår ett elektromagnetiskt fält. Risken att pacemakern påverkas är dock liten. Men rådfråga i tveksamma fall pacemakerns tillverkare eller din läkare.
- ▶ Det elektromagnetiska fältet kring en inkopplad induktionshäll kan påverka funktionen hos magnetiska föremål. Kreditkort, lagringsmedier, miniräknare med mera får inte vara i omedelbar närhet till en inkopplad häll.
- ▶ Metalliska föremål som förvaras i en låda under hällen kan bli varma vid långt och intensivt bruk av hällen.
- ▶ Hällen är utrustad med en kylfläkt. Om det finns en låda under den inbyggda hällen, så måste du försäkra dig om att avståndet mellan lådans innehåll och hällens undersida är tillräckligt stort så att tillförseln av svalare luft för kylningen av hällen garanteras.
- ▶ Om det finns en låda under den inbyggda hällen så ska inga spetsiga eller små föremål, papper, servetter eller annat förvaras i lådan. Dessa kan tränga in eller sugas upp genom ventilationsöppningen och skada kylfläkten eller kylningsfunktionen.
- ▶ Använd aldrig 2 kokkärl samtidigt på en kokzon, en grytzon eller en PowerFlex-kokzon.
- ▶ Om kärlet endast står delvis på kok- eller grytzone kan handtagen bli väldigt varma. Sätt alltid kärlet i mitten av kok- eller grytzone.

## Säkerhetsanvisningar och varningar

---

- ▶ Fett och smutsavlagringar kan påverka fläktens funktion. Använd aldrig fläkten utan fettfilter. Det blir mycket enklare att göra rent ångskärmen om fettfiltret används.
- ▶ Det föreligger en brandrisk om inte rengöringen sker enligt bruksanvisningen.
- ▶ Täck inte för fläktens täckgaller under drift.
- ▶ Ställ inga varma kokkärl på fläktens täckgaller. Fläktens funktion påverkas och täckgallret kan skadas.
- ▶ Inträngande vätska kan skada fläkten. Se till att vätskor inte kommer i närheten av fläkten.
- ▶ Lätta föremål kan sugas upp av fläkten och påverka dess funktion. Lagg inga lätta föremål (till exempel trasa, papper) i närheten av fläkten.
- ▶ Om du använder en induktionsadapterplatta för kokkärl kan induktionsgeneratorerna skadas eller gå sönder helt. Använd inga induktionsadapterplattor.

## Säkerhetsanvisningar och varningar

---

### Rengöring och skötsel

▶ Ångan från en ångrengörare kan komma åt spänningsförande delar och orsaka kortslutning.

Använd aldrig ångrengörare för rengöring av hällen.

▶ Om hällen är inbyggd över en pyrolysugn bör hällen inte kopplas in under pågående pyrolysdrift eftersom hällens överhettningsskydd kan lösa ut (se motsvarande avsnitt).

### Tillbehör

▶ Använd bara originaldelar från Miele. Om ej godkända tillbehör används gäller inte längre garanti och/eller produktansvar och Miele kan inte längre garantera att säkerhetsbestämmelserna uppfylls.

▶ Miele garanterar tillgängligheten av reservdelar till din häll i upp till 15 år (minst 10 år) efter att modellserien har utgått ur sortimentet.



## Transportförpackning

Förpackningen skyddar maskinen mot transportskador. Förpackningsmaterialen är valda med hänsyn till miljön och är därför återvinningsbara.

Förpackning/emballage som återförs till materialkretsloppet innebär minskad råvaruförbrukning. Lämna till materialspecifika återvinningscentraler om möjligt. Din Miele-återförsäljare kan ta tillbaka förpackningen.

## Hantering av uttjänt maskin

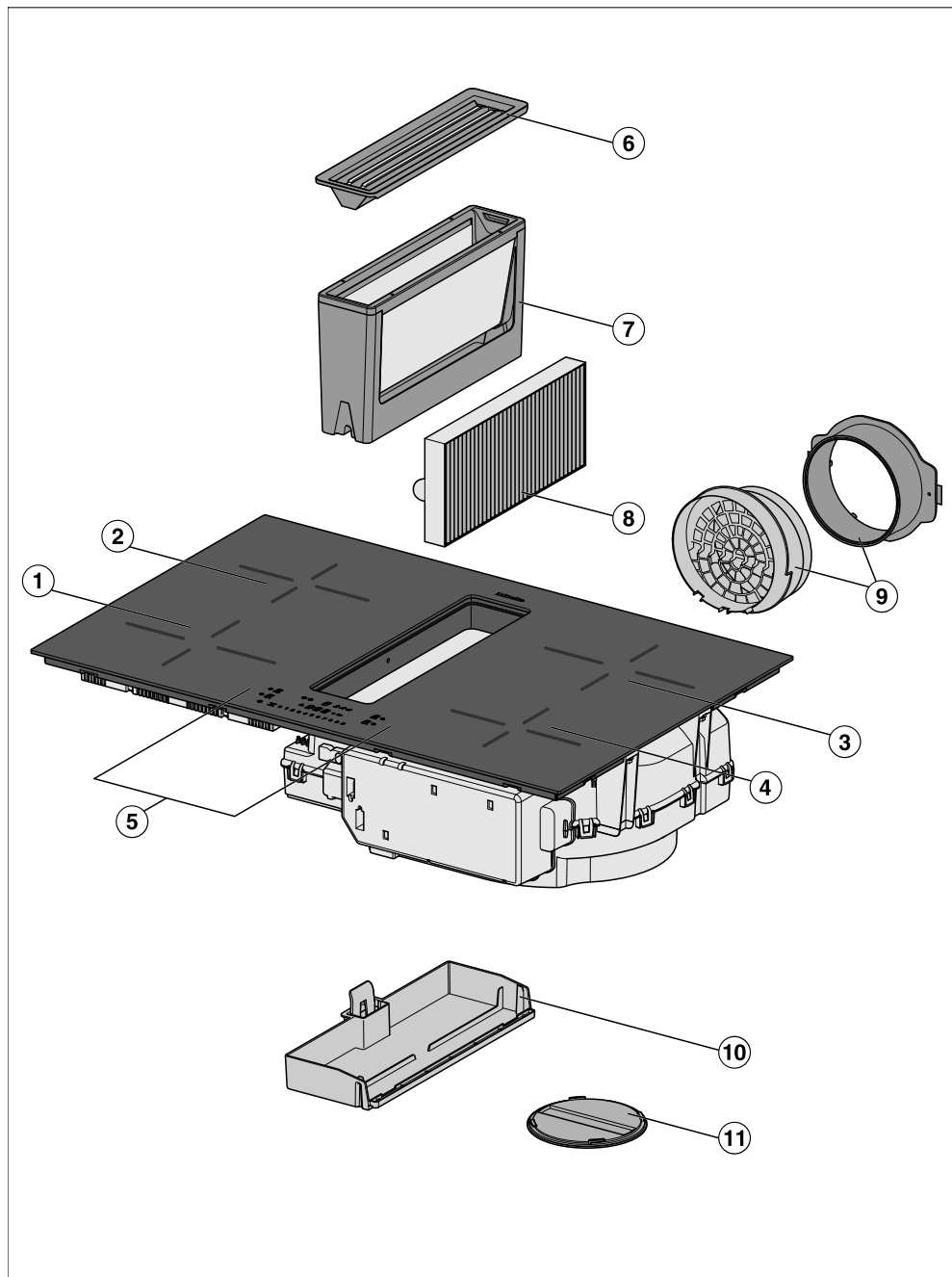
Uttjänade elektriska och elektroniska produkter innehåller i många fall material som kan återanvändas. Men de innehåller även skadliga ämnen som är nödvändiga beståndsdelar för produktens funktion och säkerhet. Om sådana ämnen hamnar i hushållsavfallet eller hanteras på fel sätt kan det medföra skador på människors hälsa och på miljön. Kasta därför på inga villkor den uttjänade produkten i hushållsavfallet.



Lämna in uttjänade elektriska och elektroniska produkter till en återvinningsstation. Du är själv ansvarig för att radera eventuella personliga uppgifter som kan stå på maskinen. Du har en lagstadgad skyldighet att plocka ur gamla batterier och lampor som inte sitter fast i produkten. Ta dem till ett lämpligt uppsamlingsställe, där de kan lämnas in. Se till att den uttjänade produkten förvaras barnsäkert tills den lämnas in för omhändertagande.

# Översikt

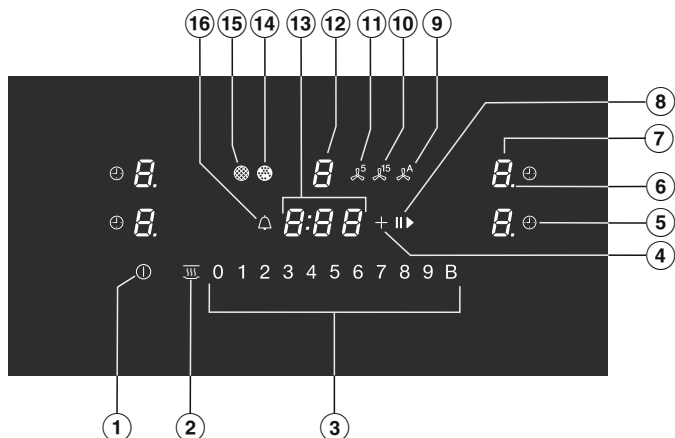
## Häll



- ① Kokzon med Booster
- ② Kokzon med Booster
- ③ Kokzon med Booster
- ④ Kokzon med Booster
- ⑤ Manöverpanel
- ⑥ Täckgaller
- ⑦ Fettfilter
- ⑧ Kolfilter  
Endast KMDA 7272 FR-U, KMDA 7272 FL-U
- ⑨ Plug&Play-adapter  
Endast KMDA 7272 FR-U, KMDA 7272 FL-U
- ⑩ Borttagbar uppsamlingsränna
- ⑪ Rengöringslucka

# Översikt

## Manöverpanel



- ① Touchknapp håll På/Av
- ② Touchknapp varmhållning  
Aktivera/avaktivera varmhållningsfunktionen
- ③ Touchknappar siffrerad
  - Ställa in effektläge
  - Ställa in tider
- ④ Touchknapp inmatning
  - För att ändra programmeringen
  - För att anpassa tiderna
- ⑤ Touchknapp avstängningsautomatik  
Stänger av kokzonerna automatiskt
- ⑥ Kontrollampa effektläge – utökat inställningsområde
- ⑦ Touchknapp välja kokzon och visning
  - 0* Kokzonen är driftklar
  - 1* till *9* Effektläge
  - ≡* Restvärme
  - R* Uppkokningsautomatik
  - U* Kockärl saknas eller är inte lämpligt
  - ..* Booster
  - h* Varmhållning
- ⑧ Touchknapp Stop&Go  
Stoppa/starta en pågående tillagning

- ⑨ Touchknapp Con@ctivity  
Aktivera/avaktivera den inbyggda fläktens Con@ctivity-funktion
- ⑩ Touchknapp 15 minuters fortsatt drift
- ⑪ Touchknapp 5 minuters fortsatt drift
- ⑫ Touchknapp val och indikeringar för fläkt
  - 0* Fläkten är driftredo
  - 1* till *9* Effektläge  
(kan ställas in i 3 lägen)
  - „* Boostern är aktiverad
- ⑬ Timervisning
  - 0:00* till *9:59* Tid
  - LOC* Driftspärr/låsning är aktiverad
  - dE* Demoläget är aktiverat
- ⑭ Kontrollampa kolfilter  
Kolfiltret måste bytas
- ⑮ Kontrollampa fettfilter  
Fettfiltret måste rengöras
- ⑯ Touchknapp äggklocka

# Översikt

## Fakta kokzoner

Kokzon	Ø i cm <sup>1</sup>	Effekt i watt vid 230 V <sup>2</sup>	Förbunden kokzon <sup>3</sup>
①	11–22	normal Booster 2300 3000	②
②	10–19	normal Booster 1400 2100	①
③	11–22	normal Booster 2300 3000	④
④	10–19	normal Booster 1400 2100	③
		Totalt 7300	

<sup>1</sup> Inom angivet område kan du använda kokkärl med valfri bottendiameter.

<sup>2</sup> Beroende på kokkärllets storlek och material kan den angivna effekten variera något.

<sup>3</sup> Kokzonen är elektriskt förbunden med denna kokzon för att kunna öka effekten, se avsnittet "Så fungerar det – Powermanagement".

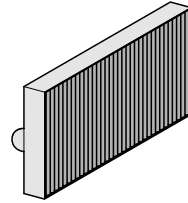
## Medföljande tillbehör

Du kan efterbeställa och köpa både de tillbehör som ingår och extra tillbehör (se avsnittet "Extra tillbehör").

## Borrmall

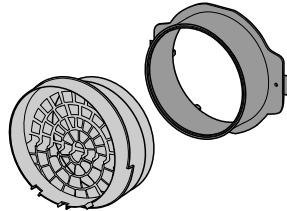
Mall med tryck på båda sidor för att skapa ursnittet för luftkanalen eller Plug&Play-adaptorn.

## Kolfilter



Detta tillbehör medföljer som standard för följande KMDA-modeller:  
KMDA 7272 FR-U, KMDA 7272 FL-U

## Plug&Play-adapter



Detta tillbehör medföljer som standard för följande KMDA-modeller:  
KMDA 7272 FR-U, KMDA 7272 FL-U

## Första gången produkten används

---

- Klistra in den bifogade typskylten, som finns i de medföljande underlagen, i bruksanvisningen på därför avsedd plats i avsnittet “Typskylt, Miele service och garanti”.
- Ta bort eventuell skyddsfolie och etiketter.

### Rengöra hällen första gången

- Torka av hällen med en fuktig trasa och torka den sedan torr innan du använder den första gången.

### Använda hällen första gången

Hällens metalldelar är skyddade med ett vårdande medel. När du tar hällen i drift första gången, uppstår därför lukt och eventuellt ånga. Det uppstår även lukt från uppvärmningen av induktions-spolarerna under de första drifttimmarna. Varje gång hällen sedan tas i drift minskar lukten och försvinner slutligen helt.

Lukten och eventuell ånga är inte tecken på anslutningsfel eller skador och utgör ingen hälsofara.

Tänk på att uppvärmningstiden är mycket kortare för induktionshällar än för vanliga hällar.

### Använda fläkten första gången

#### Endast

#### KMDA 7272 FR-U, KMDA 7272 FL-U


- Sätt in kolfiltret (se “Rengöring och skötsel”, “Byta kolfilter”).



## Kokzoner


Under kokzonen finns en induktions-spole. Spolen alstrar ett magnetfält som leder till att kastrullens botten värms. Kokzonen värms bara upp indirekt av värmen som avges från kastrullen.

Induktionen fungerar enbart med kokkäril med magnetisk botten (se avsnittet "Kokkäril"). Den känner automatiskt av hur stort det aktuella kokkärilet är.

 Risk för brännskada på grund av heta föremål.

När hällen används, kopplas in av misstag eller om den fortfarande är varm efter användning är det risk att metallföremål som lagts på hällen värms upp. Använd inte hällen som avställningsyta för metallföremål.

Använd inte hällen som avställningsyta.

Stäng av hällen med touchknappen  efter användning.

## Ljud

När induktionskokzonerna används kan följande ljud uppstå från kokkärilet beroende på vilket material det är gjort av och hur dess botten är utformad:

Brummande ljud vid högt effektläge. Ljudet blir svagare och försvinner om effektläget sänks.

Ett prasslande ljud kan komma från kokkäril som har en botten av olika material (till exempel sandwichbotten).

Ett visslande ljud kan uppstå om kokzoner som är förbundna med varandra (se avsnittet "Booster") är i drift och som det står kokkäril med botten av olika material på (till exempel sandwichbotten).

Ett klickande ljud kan höras vid elektroniska kopplingsprocesser, särskilt när låga effektlägen används.

Ett surrande ljud höras när kylfläkten startar. För att skydda elektroniken kopplas fläkten in vid intensiv användning av hällen. Kylfläkten kan fortsätta att gå även efter det att hällen har stängts av.

# Så fungerar det

---

## Powermanagement

Hällen har en maximal totaleffekt som av säkerhetsskäl inte får överskridas. Du kan minska den maximala totaleffekten, se avsnittet "Programmering".

Det går att förbinda två av hällens kokzoner åt gången med varandra. Genom denna förbindelse kan en extra effekt överföras från en kokzon till en annan.

Information om den maximala totaleffekten och om vilka kokzoner som kan förbindas med varandra hittar du i avsnittet "Översikt – Fakta kokzoner".

Om effekt överförs från en kokzon (A) till den andra kokzonen (B), så reduceras effekten för kokzon (A).

Exempel: Booster-funktionen för kokzon (B) aktiveras.

När en kokzon avger effekt så kan detta ha följande påverkan:

- Inställt effektläge reduceras.
- Uppkokningstiden avaktiveras. Tillagningen fortsätter på det inställda vidarekokningsläget. Om effekten är otillräcklig så reduceras effektläget ytterligare.
- Boosterfunktionen avaktiveras.
- Kokzonen stängs av.

När ingen effekt längre avges från kokzonen så kan effektläget åter höjas.

## Köksfläkt

Den insugna frånluften får bara ledas in direkt genom underskåpet under Plug&Play-drift.

## Frånluftsdrift

Luften som har sugits upp renas av fettfiltret och leds ut genom en frånluftskanal. Nödvändigt tillbehör kan köpas hos Miele.

## Styrd cirkulationsdrift

Luften som har sugits upp renas genom fettfiltren och passerar sedan genom ett kolfilter. Efter det leds luften ut i cirkulationsboxen genom en kanal. Genom cirkulationsboxen leds luften sedan tillbaka in i köket. Nödvändigt tillbehör kan köpas hos Miele.



## Plug&Play-drift

Luften som har sugits upp renas genom fettfiltren och passerar sedan genom ett kolfilter. Sedan leds luften genom underskåpet via ett ursnitt i sockeln tillbaka in i köket.


Vilka funktionsalternativen för KMDA-varianterna som finns serdu i avsnittet "Installation", "Driftalternativ".

## Drifttidsräknare

Tiden som fläkten är i drift sparas.

Drifttidsräknaren indikerar genom att fettfiltersymbolen  eller kolfiltersymbolen  (endast KMDA 7272 FR-U, KMDA 7272 FL-U), tänds när filtren måste rengöras eller bytas ut. Information om rengöring och byte av filter samt återställning av drifttidsräknaren hittar du i avsnittet "Rengöring och skötsel".

I kolfilterboxens bruks- och monteringsanvisning anges att kolfiltrets drifttidsräknare ska aktiveras. Detta behöver inte göras här.

Symbolen för kolfiltret  visas också när fläkten används i frånluftsdrift.

# Kokkäril

---

## Lämpliga kokkäril

- rostfritt stål med magnetisk botten
- emaljerat stål
- gjutjärn

Beroende på kokkärlets typ av botten så kan tillagningsresultatet variera (till exempel när du steker pannkakor). Kokkärlets botten ska fördela värmen jämnt. Lämpliga är kokkäril med en botten av flera lager (sandwich- eller kapselbotten).

## Lämpliga kokkkäril

- rostfritt stål utan magnetisk botten
- aluminium eller koppar
- glas, keramik eller stengods.

## Kontrollera kokkäril

Om du inte är säker på om en kastrull eller stekpanna är lämplig att använda på en induktionshäll, kan du kontrollera detta genom att hålla en magnet mot kokkärlets botten. Om magneten fastnar kan du i regel använda kokkärlet.

## Visning av inget/olämpligt kokkäril

I kokzonsdisplayen blinkar symbolen  $\text{⏏}$  växelvis med det inställda effektläget när

- kokzonen kopplas in utan eller med olämpligt kokkäril (kokkäril utan magnetisk botten),
- kokkärlets bottendiameter är för liten,
- kokkärlet avlägsnas från den aktiverade kokzonen.

Om inget eller ett olämpligt kokkäril placeras på kokzonen stängs den av automatiskt efter 3 minuter.

## Använda kokzonen

- Ställ ett lämpligt kokkäril på kokzonen inom 3 minuter.

$\text{⏏}$  släcks. Tillagningen fortsätter med de tidigare gjorda inställningarna.

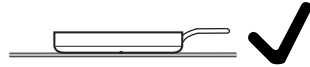
- Om du använder ett annat kokkäril och/eller tillagar något annat så anpassar du inställningarna.

## När kokzonen inte används

- Stäng av kokzonen.

## Tips

- För att utnyttja kokzonen optimalt, använder du kokkärl som till storleken stämmer överens med kokzonen (se avsnittet “Översikt – Fakta kokzoner”). Om kastrullen är för liten så kommer den inte att kännas igen.
  - Ställ alltid kokkärlet i mitten av kokzonen.
  - Använd endast kastruller och stekpannor med slät botten. Kastruller och pannor med ojämn botten repar glaskeramiskivan.
  - Lyft kokkärlet när du vill flytta det. På så vis undviker du repor. Repor som uppstår när kokkärl dras fram- och tillbaka påverkar inte hällens funktion. Sådana repor uppstår vid normal användning och är inget skäl till reklamation.
- När du köper kastruller och stekpannor ska du tänka på att det ofta är den maximala eller övre diametern som anges. Viktig är dock bottendiametern, som i regel är mindre.



- Använd om möjligt stekpannor med rak kant. För stekpannor med sned kant verkar induktionen också i kantområdena på pannan. Därmed kan kanten färgas eller ytskiktet flagna.

## Energispartips

---

- Använd om möjligt lock vid tillagning. På detta sätt förhindras onödig värmeförlust.
- Använd bara lite vatten när du lagar mat.
- Sänk effektläget i rätt tid efter uppkokning respektive stekning.
- Använd en tryckkokare för att minska tillagningstiden.
- Se till att köket är ordentligt ventilerat när du lagar mat. Om inte tillräckligt med luft tillförs vid frånluftsdrift kommer inte fläkten att arbeta effektivt och driftljudet blir högre.
- Laga mat på så låg effekt som möjligt. Lite matos betyder också lägre effektläge på bordsfläkten och därmed lägre energiförbrukning.
- Kontrollera vilket effektläge som är inställt på köksfläken. Det räcker ofta med ett lägre effektläge. Använd bara Booster-läget när det behövs.
- Om det osar väldigt mycket kan du redan tidigt höja effektläget. Det är mycket effektivare än att låta fläkten gå längre för att få upp os som redan spritt ut sig i köket.
- Stäng av fläkten när du har lagat färdigt maten.
- Rengör eller byt ut filtret regelbundet. Väldigt smutsiga filter minskar effekten, är inte lika hygieniskt och bidrar till en ökad brandrisk.

## Inställningsområden

Vid leverans är hällen programmerad med 9 effektlägen. Om du önskar ännu mer precisa effektlägen kan du utöka lägena till 17 stycken (se avsnittet “Programmering”).

	Inställningsområde	
	fabrik-inställning (9 effektlägen)	utökat (17 effektlägen)
Smälta smör Smälta choklad Lös upp gelatin	1–2	1–2.
Värma mindre mängder vätska Hålla mat varm Koka ris och gröt på mjölk Tina upp frysta grönsaker i block	2–4	2–3.
Värma mat i flytande eller halvfast form Ångkoka frukt Koka potatis (kokkäril med lock)	4–6	3.–5.
Göra omelett eller steka ägg utan stekyta Skonsam stekning av köttbullar Ångkoka grönsaker och fisk Koka pasta, ärtor, bönor och linser Tina och värma djupfrysta varor Vispa/tillaga kräm och sås, till exempel vin- eller hollandaisesås	5–7	4.–7.
Skonsam stekning (utan att överhetta fett) av fisk, schnitzel, korv, ägg, pannkakor	6–8	6–7.
Steka potatisplättar, pannkakor med mera	7–8	7–8.
Friter till exempel pommes frites	9	8.–9
Koka stora mängder vatten Koka upp Steka stora mängder kött	9–Booster	8.–Booster

Tabellernas uppgifter ska ses som riktvärden. Induktionsspolens effekt varierar efter storlek och material på kokkärlets botten. Det kan därför hända att effektlägena för ditt kokkäril avviker något. Prova dig fram för att uppnå den optimala temperaturinställningen för ditt kokkäril. Om du använder ett nytt kokkäril och inte vet vilka egenskaper det har, så ställer du in det näst lägsta effektläget som anges.

# Användning

## Användning


Glaskeramikhällen har elektroniska touchknappar som reagerar när du trycker på dem. Knappen På/Av ① måste av säkerhetsskäl vara intryckt lite längre än övriga knappar.

Varje tryck på knapparna bekräftas med en ljudsignal.

När hällen är avstängd syns bara de tryckta symbolerna för touchknappen På/Av ① och sifferraden för att ställa in effektlägena. När du startar hällen igen så börjar flera touchknappar lysa.

Kokzonerna måste vara "aktiva" om du vill ställa in eller ändra ett effektläge. För att aktivera en kokzon trycker du på respektive kokzonsindikering. Efter att du har tryckt på en kokzonsindikering börjar den lysa starkare. Så länge som indikeringen lyser starkare är kokzonen "aktiv" och du kan ställa in ett effektläge eller en tid.

**Undantag:** om bara en kokzon är i drift, kan effektläget ändras utan aktivering.

 Felfunktion på grund av smutsiga och/eller övertäckta touchknappar.


Touchknapparna fungerar inte eller oavsiktlig manövrering inträffar som rentav kan medföra automatisk avstängning (se "Säkerhetsanordningar", avsnitt "Säkerhetsavstängning"). Ställ aldrig heta kokkärl på touchknapparna eftersom det kan skada elektroniken.

Håll touchknapparna och displayerna rena.

Lägg inga föremål på touchknapparna och displayerna.

Ställ inga varma kokkärl på touchknapparna och displayerna.



 Brandrisk på grund av överhettad mat.

Mat som inte hålls under uppsikt kan överhettas och antända.

Lämna inte hällen utan uppsikt när den är i drift.

Tänk på att uppvärmningstiden är mycket kortare för induktionshällar än för vanliga hällar.

## Starta hällen

- Tryck på touchknappen ①.

Alla touchknappar tänds.

Om du väljer att inte trycka på någon ytterligare knapp stängs hällen av efter några sekunder av säkerhetsskäl.

## Ställa in effektläge

Vid leverans är den permanenta kast-rulligenkänningen aktiverad (se avsnittet "Programmering"). Om hällen är inkopplad och du ställer ett kokkärl på en kokzon, så börjar alla touchknappar att lysa på siffraden.

- Ställ kokkärlet på önskad kokzon.
- Tryck på den touchknapp på siffraden som motsvarar det effektläge du vill använda.

## Ändra effektläge

- Tryck på respektive kokzonsindikering.

Kokzonsindikeringen lyser starkare.

- Tryck på den touchknapp på siffraden som motsvarar det effektläge du vill använda.

## Stänga av kokzon/häll

### Stänga av kokzonen

- Tryck på respektive kokzonsindikering tills kokzonen stängs av.

eller

- Tryck på respektive kokzonsindikering.

Kokzonsindikeringen lyser starkare.

- Tryck på touchknappen 0 på siffraden.

### Stänga av hällen

- För att stänga av hällen och därmed också alla kokzoner, trycker du på ①.


# Användning

---

## Restvärmeindikering

Om en kokzon fortfarande är varm efter att du stängt av den lyser restvärmeindikeringen.

Strecken till restvärmeindikeringen slocknar allteftersom kokzonerna svalnar. När det sista strecket släcks kommer också touchknappen att slockna.

 Risk för brännskada på grund av varma kokzoner.

Efter avslutad matlagning är kokzonerna varma.

Rör inte kokzonerna så länge restvärmeindikeringen lyser.

## Ställa in effektläge – utökat inställningsområde

- Tryck på siffraden mellan touchknapparna.

I kokzonsurvalet visas en punkt efter effektläget.

Touchknapparna framför mellanläget lyser ljusare än övriga knappar.

Exempel:

om du har ställt in effektläge 7. så visas 7. i kokzonsurvalet.

## Uppkokningsautomatik

Vid aktiverad uppkokningsautomatik värmer kokzonen automatiskt upp på högsta effekt (uppkokningsfas) och kopplar sedan om till det inställda effektläget (vidarekokningsläge). Uppkokningstiden beror på vilket vidarekokningsläge som har valts (se tabell).

### Aktivera uppkokningsautomatik

- Tryck kort på kokzonsvisningen för önskad kokzon.
- Tryck på touchknappen för önskat vidarekokningsläge tills du hör en signal och *H* börjar lysa i kokzonsvisningen.

Under tiden för uppkoket (se tabell) blinkar symbolen *H* i kokzonsvisningen växelvis med det inställda effektläget.

Om du ändrar vidarekokningsläget under uppkokningstiden, avaktiverar du uppkokningsautomatiken.

### Avaktivera uppkokningsautomatik

- Tryck på touchknappen för det inställda vidarekokningsläget.

eller

- Ställ in ett annat effektläge.

Vidarekokningsläge*	Uppkokningstid [minuter:sekunder]
1	cirka 00:15
1.	cirka 00:15
2	cirka 00:15
2.	cirka 00:15
3	cirka 00:25
3.	cirka 00:25
4	cirka 00:50
4.	cirka 00:50
5	cirka 2:00
5.	cirka 5:50
6	cirka 5:50
6.	cirka 2:50
7	cirka 2:50
7.	cirka 2:50
8	cirka 2:50
8.	cirka 2:50
9	–

\* Vidarekokningslägen med punkt finns bara om utökat antal effektlägen har ställts in (se "Programmering").

# Användning

---

## Booster

Boostern förstärker effekten så att stora mängder snabbt kan värmas upp, exempelvis pastavatten. Denna effektförstärkning är aktiverad i maximalt 5 minuter.

När boosterfunktionen aktiveras kan du ändra inställningar för anslutna kokzoner, se avsnittet "Induktion – Powermanagement".

Du kan använda Boostern på maximalt 2 kokzoner samtidigt.

Om du aktiverar boostern

- utan inställt effektläge, kopplas effektläge 9 åter in när boostertiden har löpt ut eller avbryts i förtid.
- när ett effektläge är inställt, kopplas det tidigare valda effektläget in automatiskt när boostertiden har löpt ut eller avbryts i förtid.

## Aktivera Booster

- Ställ kokkärlet på önskad kokzon.
- Ställ in ett annat effektläge om det behövs.
- Tryck på touchknappen **B**.

I kokzonsindikeringen visas „.

## Avaktivera boosterfunktionen

- Tryck på touchknappen **B**.
- eller
- Ställ in ett annat effektläge.

## Varmhållning

Varmhållningsfunktionen är inte till för att värma upp mat som har blivit kall utan för att hålla varm mat varm direkt efter tillagning.

Maximal varmhållningstid är 2 timmar.

- Varmhåll mat endast i kokkärl. Täck över kokkärlet med ett lock.
- Rör om fast eller tjockflytande mat (potatismos, grytor) då och då.
- Förlust av näringsämnen börjar vid tillagning av livsmedel och fortsätter under varmhållning. Ju längre livsmedel hålls varma, desto större blir förlusten av näringsämnen. Håll därför varmhållningstiden så kort som möjligt.

## Aktivera/avaktivera varmhållning

- Tryck på indikeringen för den önskade kokzonen.


Kokzonsindikeringen lyser starkare.

- Tryck på touchknappen .

# Användning

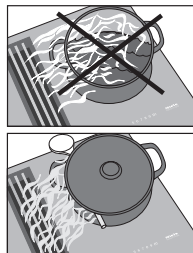
## Köksfläkt

Fläkten kopplas in automatiskt när du ställer ett kokkärl på kokzonen och ställer in ett effektläge för den valda kokzonen (Con@ctivity). Köksfläktens effektläge är beroende av kokzonens effektläge. Eftergångstiden och styrkan är beroende av fläktens effektläge.

Du kan avaktivera Con@ctivity tillfälligt eller permanent. För att avaktivera Con@ctivity permanent, se avsnittet "Programmering". När Con@ctivity är avaktiverat permanent så lyser inte längre touchknappen .

Fläktens effektläge kan när som helst ändras manuellt. Vid leverans är effektläge 1–9 och ett boosterläge inställt. Effektlägena kan minskas till 1–3 och ett boosterläge, se avsnittet "Programmering".

För lättare till starkare matos kan du välja mellan lägena **1** till **9** (3 vid minskade effektlägen). För tillfällig kraftig matosutveckling, till exempel vid stekning, rekommenderas Boosterläget **B**.



**Tips!** Lägg en slev mellan locket och kokkärlet för en effektiv avledning av ångan i kokkärl som är högre än 15 cm.

Om fläkten startar med effektläge 1 så höjs effekten automatiskt till läge 2 under 20 sekunder. Den ökade effekten behövs för att säkerställa att luckan öppnas i frånluftsdrift. Om du använder fläkten i frånluftsdrift kan du avaktivera den automatiska funktionen, se avsnittet "Programmering".

## Ställa in effektläge/stänga av fläkten

- Tryck på fläktindikeringen.
- Tryck på det effektläge du vill använda.
- Tryck på touchknappen **0** för att stänga av fläkten.

Om fläkten inte stängs av i manuell drift, stänger den av sig automatiskt 12 timmar efter den senaste användningen.

## Avaktivera Con@ctivity tillfälligt

Fläkten har startat automatiskt.

- Om du vill avaktivera Con@ctivity kan du göra det på olika sätt:
  - Tryck på touchknappen  $\mathcal{A}$ .
  - Tryck på touchknappen **0**.
  - Ställ in ett annat effektläge.
- Ställ in önskat effektläge.

När du stänger av och startar hällen igen, oberoende av programmeringen, är Con@ctivity åter aktiverat (se avsnittet "Programmering").

För att avaktivera Con@ctivity permanent ändrar du programmeringen till Con@ctivity, se avsnittet "Programmering".

## Booster

Boosterfunktionen är aktiverad i maximalt 10 minuter.

- Om du vill stänga av Boosterfunktionen i förtid så ställer du in ett annat effektläge.

## Fortsatt drift

Vi rekommenderar att fläkten får fortsätta att gå några minuter efter avslutad matlagning. På så vis renas luften från ånga och matos som eventuellt finns kvar efter matlagningen. Fläktens fortsatta drift kan ställas in på två olika tider:  $\mathcal{A}^5$  (5 minuter) och  $\mathcal{A}^{15}$  (15 minuter). Den fortsatta driften går med det effektläge som var inställt under aktiveringen. Du kan ändra effektläget under den fortsatta driften.

- Tryck på touchknappen  $\mathcal{A}^5$  eller  $\mathcal{A}^{15}$  för att aktivera fläktens fortsatta drift.
- Tryck på touchknappen  $\mathcal{A}^5$ ,  $\mathcal{A}^{15}$  eller **0** för att stänga av fläktens fortsatta drift.

När du stänger av hällen med touchknappen  $\textcircled{1}$  så går den fortsatta driften vidare tills den aktuella tiden är förbi.

# Timer

---

Hällen måste vara påslagen om du vill använda timern.

Timern kan användas för två olika funktioner:

- som äggklocka,
- för automatisk frångoppling av en kokzon.

Funktionerna kan användas samtidigt.

Du kan ställa in en tid från 1 minut (0:01) upp till 9 timmar 59 minuter (9:59).

Tider upp till 59 minuter knappas in i minuter (00:59), tider över 60 minuter knappas in i timmar och minuter. Tiderna anges i följd: timmar, minuter tiotal, minuter ental.

Tiderna anges på siffraden och kan anpassas med touchknappen +.

Exempel:

59 minuter = 0:59 timmar,

ange: 5-9

80 minuter = 1:20 timmar,

ange: 1-2-0

Efter att ha angivit den första siffran lyser timerdisplayen konstant. Siffrorna flyttas ett steg åt vänster vartefter du knappar in dem.

## Äggklocka

### Ställa in äggklockan

- Tryck på touchknappen  $\triangle$ .

Timerdisplayen blinkar.

- Ställ in önskad tid.

Om du trycker på touchknappen  $\triangle$  eller väntar 10 sekunder startar äggklockan.

### Ändra äggklockans tid

- Tryck på touchknappen  $\triangle$ .

Timerdisplayen blinkar.

- Ställ in önskad tid.

### Radera äggklockans tid

- Tryck på touchknappen  $\triangle$ .

- Tryck på 0 på siffraden.




## Avstängningsautomatik

Du kan ställa in en tid efter vilken en kokzon automatiskt ska stängas av. Funktionen kan användas för alla kokzoner samtidigt.


Om den programmerade tiden är längre än den maximalt tillåtna drifttiden stänger säkerhetsavstängningen av kokzonen (se avsnittet "Säkerhetsanordningar – "Säkerhetsavstängning").

### Ställa in avstängningstid

- Ställ in önskat effektläge för kokzonen.
- Tryck på touchknappen  bredvid den aktuella kokzonsindikeringen.


Timerdisplayen blinkar.


- Ställ in önskad tid.

Om du trycker på touchknappen  eller väntar 10 sekunder startar avstängningstiden.


Touchknappen  lyser statiskt.

- Om du vill ställa in en avstängningstid för ytterligare en kokzon gör du enligt den tidigare beskrivningen.

Om flera avstängningstider är programmerade visas timerdisplayen för den senast valda kokzonen. Touchknappen  bredvid den aktuella kokzonsindikeringen lyser svagare.

- Om du vill visa resttider som räknas ner i bakgrunden, tryck på touchknappen  för önskad kokzon.


## Ändra avstängningstid

- Tryck på önskad kokzonsindikering.
- Tryck på touchknappen  bredvid den aktuella kokzonsindikeringen.


Timerdisplayen blinkar.

- Ställ in önskad tid.


### Radera avstängningstid

- Tryck på önskad kokzonsindikering.
- Tryck på touchknappen  för önskad kokzon tills 0:00 visas i timerdisplayen.

eller

- Tryck på touchknappen  bredvid den aktuella kokzonsindikeringen.

Timerdisplayen blinkar.


- Tryck på touchknappen  på sifferraden.

# Timer

---

## Använda timerfunktioner samtidigt

Om du använder båda funktionerna samtidigt så visas alltid tiden för den senast valda funktionen.

- Om du vill visa resttider som räknas ner i bakgrunden, trycker du på touchknappen  eller aktuell kokzonsindikering.

## Stop&Go

När du aktiverar Stop&Go-funktionen sänks effektläget för alla inkopplade kokzoner till 1. Köksfläktens effektläge sänks inte, den kan beroende på kokzonernas effektläge till och med höjas. Kokzonernas effektläge och timerinställningen kan inte längre ändras, hällen kan endast stängas av. Äggklocka, avstängningstid, boostertid och tider för uppkokning fortsätter löpa ut. Vid avaktivering arbetar kokzonerna med det senast inställda effektläget.

Om funktionen inte avaktiveras inom 1 timme, stängs hällen av.

## Aktivera

- Tryck på touchknappen II/▶.

## Avaktivera

- Tryck på touchknappen II/▶.

Använd den här funktionen om något håller på att koka över.

## Recall

Om hällen oavsiktligt råkar stängas av under drift, kan du återställa alla inställningar med denna funktion. Hällen måste åter startas 10 sekunder efter det att den stängdes av.

- Starta hällen igen.
- Tryck på en av de blinkande kokzonsindikeringarna direkt efter start.

# Tillvalsfunktioner

---

## Demoläge

Dessa funktioner gör det möjligt att presentera hällen i butik utan att den behöver värmas upp.

### Aktivera/avaktivera demoläge

När detta läge är inställt kan hällen användas som vanligt igen.

- Sätt på hällen.
- Ställ ett kokkärl som är lämpligt att använda med induktion på hällen.
- Tryck samtidigt på touchknapparna 0 och 2 på siffraden i 6 sekunder.

I timerdisplayen blinkar i några sekunder  $dE$  växelvis med  $On$  (demoläge aktiverat) eller  $OFF$  (demoläge avaktiverat).

## Visa data för hällen

Du kan ta fram modellbeteckning och programvarustatus till din häll.

### Modellbeteckning/serienummer

- Sätt på hällen.
- Ställ ett kokkärl som är lämpligt att använda med induktion på hällen.
- Tryck samtidigt på touchknapparna 0 och 4 på siffraden.

I timerdisplayen syns siffror efter varandra, åtskilda med ett streck.

Exempel:  $12\ 34$  (Modellbeteckning KM 1234) –  $1\ 23\ 45\ 67\ 89$  (serienummer)

### Programversion

- Sätt på hällen.
- Ställ ett kokkärl som är lämpligt att använda med induktion på hällen.
- Tryck samtidigt på touchknapparna 0 och 3 på siffraden.

I timerdisplayen syns siffror:

Exempel:  $2:00$  = programversion 2,00

## Driftspärr/funktionsspärr

Låsningen avaktiveras om strömmen försvinner.

För att hällen, kokzonerna och fläkten inte ska kunna kopplas in eller inställningar ändras av misstag har hällen en spärrfunktion och låsfunktion.

**Driftspärren** aktiveras vid avstängd häll. När den är aktiverad så går det inte att sätta på hällen och det går inte heller att använda timern. En förinställd äggklocka kommer fortsätta löpa ut. Hällen är programmerad så att driftspärren måste aktiveras manuellt. Programmeringen kan ställas in så att driftspärren aktiveras automatiskt 5 minuter efter att hällen stängts av (se avsnittet "Programmering").

**Funktionsspärren** aktiveras när hällen sätts på. När den är aktiverad så går det bara att använda vissa funktioner på hällen:

- Kokzonerna, fläkten och hällen kan bara stängas av.
- Du kan ändra en inställd tid för äggklockan.

Om en touchknapp trycks in som inte får aktiveras när driftspärren eller funktionsspärren är aktiverad så visas *LOC* under några sekunder i timerdisplayen och en signal hörs.

## Aktivera driftspärr

- Tryck på touchknappen ① i 6 sekunder.

Sekunderna räknas ner i timerdisplayen. Därefter syns *LOC* i timerdisplayen. Driftspärren är aktiverad.

## Avaktivera driftspärr

- Tryck på touchknappen ① i 6 sekunder.

I timervisningen visas kort *LOC*, sedan räknas sekunderna ner. När tiden har räknats ner så avaktiveras driftspärren.

## Aktivera funktionsspärren

- Tryck samtidigt på touchknapparna **II/▶** och **△** och håll ner dem i 6 sekunder.

Sekunderna räknas ner i timerdisplayen. Därefter syns *LOC* i timerdisplayen. Spärren är aktiverad.

## Avaktivera driftspärren

- Tryck samtidigt på touchknapparna **II/▶** och **△** och håll ner dem i 6 sekunder.

I timerdisplayen visas kort *LOC*, sedan räknas sekunderna ner. När tiden har räknats ner så är spärren avaktiverad.

# Säkerhetsanordningar

## Säkerhetsavstängning

### Touchknapparna är övertäckta

Hällen stängs av automatiskt om en eller flera touchknappar är övertäckta längre än cirka 10 sekunder, exempelvis genom fingerkontakt, mat som kokar över eller andra föremål. I timerdisplayen blinkar kort  $\bar{L}$  och en signal hörs. När du tar bort föremålen och/eller smutsen så släcks  $\bar{L}$  och hällen kan användas igen.

### Drifftiden är för lång

Säkerhetsavstängningen utlöses automatiskt om en kokzon hettas upp under ovanligt lång tid. Denna tid beror på det valda effektläget. Om denna tid överskrids stängs kokzonen av och restvärmevisningen visas. När du stänger av och startar kokzonen igen, är den åter redo att användas.

Vid leverans är hällen programmerad med säkerhetsläge 0. Vid behov kan du ställa in ett högre säkerhetsläge med en kortare maximal drifftid (se tabell).

Effektläge*	Maximal drifftid [tim:min]		
	Säkerhetsläge		
	0**	1	2
1	10:00	8:00	5:00
1.	10:00	7:00	4:00
2/2.	5:00	4:00	3:00
3/3.	5:00	3:30	2:00
4/4.	4:00	2:00	1:30
5/5.	4:00	1:30	1:00
6/6.	4:00	1:00	00:30
7/7.	4:00	00:42	00:24
8	4:00	00:30	00:20
8.	4:00	00:30	00:18
9	1:00	00:24	00:10

\* Effektlägen med punkt kan bara ställas in om utökat antal effektlägen har ställts in (se avsnittet "Inställningsområden").

\*\* fabriksinställning

## Överhettningsskydd

Alla induktionsspolar och elektronikens kylelement är utrustade med ett överhettningsskydd. Innan induktionsspolen eller kylelementet överhettas sker följande åtgärd via överhettningsskyddet:

### Induktionsspolorna

- En aktiverad boosterfunktion avbryts.
- Det inställda effektläget sänks.
- Kokzonen stängs av automatiskt. I timerdisplayen blinkar *Err* växelvis med *044*.

När felmeddelandet har släckts kan du koppla in kokzonen som vanligt igen.

### Kylelement

- En aktiverad boosterfunktion avbryts.
- Det inställda effektläget sänks.
- Kokzonerna stängs av automatiskt.

Först när kylelementet har svalnat kan den gällande kokzonen användas som vanligt igen.

Överhettningsskyddet kan utlösas i följande situationer:

- Ett tomt kokkärl värms upp.
- Fett eller olja hettas upp på högt effektläge.
- Hällens undersida är inte tillräckligt ventilerad.
- En varm kokzon kopplas in igen efter ett strömavbrott.

Om överhettningsskyddet löses ut på nytt trots att orsaken/orsakerna har åtgärdats, kontakta Miele service.

# Programmering

---

Du kan anpassa hällens programmering själv. Du kan ändra flera inställningar efter varandra.

Efter att ha tagit fram programmeringen syns touchknappen + och i timervisningen  $P\mathcal{L}$ . Efter några sekunder blinkar  $P:01$  (program 01) och  $\mathcal{L}:01$  (kod) växelvis i timervisningen.

## Ändra programmering

### Välja programmering

- När hällen är avstängd trycker du **samtidigt** in touchknapparna ① och  $\underline{\underline{\underline{\mathcal{L}}}}$  ända tills touchknappen +, samt  $P\mathcal{L}$  i timerdisplayen, syns.

### Ställa in program

För tvåsiffriga programnummer måste du först knappa in siffran för tiotal.

- När programmet visas (till exempel  $P:01$ ), trycker du på touchknappen + tills önskat programnummer visas i displayen eller trycker på motsvarande siffra på siffraden.

### Ställa in kod

- När koden visas (till exempel  $\mathcal{L}:01$ ), trycker du på touchknappen + tills önskat kodnummer visas i displayen eller trycker på motsvarande siffra på siffraden.

### Spara inställningar

- Medan programmet visas (till exempel  $P:01$ ) så trycker du på touchknappen ① tills indikeringarna slocknar.

### Inte spara inställningar

- Medan koden visas (till exempel  $\mathcal{L}:01$ ) så trycker du på touchknappen ① tills indikeringarna slocknar.



# Programmering

Program <sup>1</sup>		Kod <sup>2</sup>	Inställningar
P:01	Demoläge	C:00	Demoläge avaktiverat
		C:01	Demoläge aktiverat <sup>3</sup>
P:02	Powermanagement <sup>4</sup>	C:00	Av
		C:01	3680 W
		C:02	3000 W
		C:03	2000 W
		C:04	1000 W
P:03	Fabriksinställning	C:00	Inte återställa fabriksinställningar
		C:01	Återställa fabriksinställningar <sup>5</sup>
P:04	Antal effektlägen kokzoner	C:00	9 effektlägen + Booster
		C:01	17 effektlägen + Booster <sup>6</sup>
P:06	Bekräftelsesignal vid knapptryckning	C:00	Av <sup>7</sup>
		C:01	tyst
		C:02	medel
		C:03	hög
P:07	Timerns ljudsignal	C:00	Av
		C:01	tyst
		C:02	medel
		C:03	hög
		C:04	maximal nivå

# Programmering

Program <sup>1</sup>		Kod <sup>2</sup>	Inställningar
P:08	Driftspärr	C:00	Endast manuell aktivering av driftspärren
		C:01	Automatisk aktivering av driftspärren
P:09	Maximal drifttid	C:00	Säkerhetsnivå 0
		C:01	Säkerhetsnivå 1
		C:02	Säkerhetsnivå 2
P:12	Touchknapparnas reaktionshastighet	C:00	långsam
		C:01	normal
		C:02	snabb
P:15	Permanent kastrulligenkänning	C:00	Permanent kastrulligenkänning avstängd
		C:01	Permanent kastrulligenkänning aktiverad
P:16	Con@ctivity för inbyggd fläkt	C:00	Con@ctivity av <sup>8</sup>
		C:01	Con@ctivity på

Program <sup>1</sup>		Kod <sup>2</sup>	Inställningar
<b>P:17</b>	Fläktens drifttyp	C:00 <sup>9</sup>	Cirkulationsdrift
		C:01 <sup>9</sup>	Frånluftsdrift
<b>P:18</b>	Startinställningar för Con@ctivity <sup>10</sup>	C:00	Starta alltid med avaktiverad Con@ctivity
		<b>C:01</b>	Starta alltid med aktiverad Con@ctivity
		C:02	Starta med senast inställda Con@ctivity-status
<b>P:19</b>	Antal effektlägen fläkt	C:00	3 effektlägen + Booster
		<b>C:01</b>	9 effektlägen + Booster

<sup>1</sup> Ej listade program är inte programmerade.

<sup>2</sup> Den vid leverans inställda koden står i fetstil.

<sup>3</sup> Efter att ha startat hällen visas  $dE$  i timerdisplayen några sekunder.

<sup>4</sup> Hällens totala effekt kan reduceras för att uppfylla kraven från din lokala nätverksoperatör.

<sup>5</sup> Inställningarna för P:17 fläktfunktionen återställs inte till fabriksinställningar

<sup>6</sup> I både texten och tabellerna visas de utökade effektlägena med en punkt efter siffran för bättre förståelse.

<sup>7</sup> Bekräftelsesignalen för touchknappen På/Av stängs inte av.

<sup>8</sup> Plug&Play-drift: Con@ctivity behövs för en korrekt drift.

<sup>9</sup> Fabriksinställd kod:

KMDA 7272 FR-U, KMDA 7272 FL-U: C:00

KMDA 7272 FR-A, KMDA 7272 FL-A: C:01

<sup>10</sup> Inställningarna har bara en effekt när Con@ctivity är aktiverat i programmet P:16.

# Anvisningar för testinstitut


---

## Testrätter enligt EN 60350-2

Vid leverans finns 9 effektlägen programmerade.

Ställ för kontrollerna enligt norm in det utökade antalet effektlägen (se "Programmering").


Testrätt	Ø Botten kokkärl (mm)	Lock	Effektläge	
			Förvärmning	Tillagning
Värma olja	150	Nej	–	1–2
Pannkaka	180 (sandwichbotten)	Nej	9	5.–7.
Friterade djupfrysta pommes frites	enligt norm	Nej	9	9

 Risk för brännskada på grund av varma kokzoner.

Efter avslutad matlagning är kokzoner varma.

Stäng av hällen.

Låt kokzonerna svalna innan du rengör hällen.

 Risk för skador på grund av fläktmotorn.

Fläktmotorn roterar när fläkten är aktiv.

Stäng av hällen.

Vänta tills eventuell eftergångscykel är avslutad.

 Skador på grund av inträngande fukt.

Ångan från en ångrengörare kan komma åt strömförande delar och orsaka kortslutning.

Använd inte ångrengörare för att göra rent hällen.

Ytorna kan missfärgas eller skadas om de kommer i kontakt med olämpliga rengöringsmedel. Ytorna är rep-känsliga.

Ta bort rester från sådana rengöringsmedel på en gång.

Använd inga skurmedel eller rengöringsmedel som ger repor.

Låt hällen svalna innan du gör rent den.

- Rengör hällen efter varje användning.
- Torka hällen efter varje fuktig rengöring för att undvika att det bildas kalkrester.


## Olämpliga rengöringsmedel

För att undvika skador på ytorna bör följande inte användas för rengöring:

- handdiskmedel
- rengöringsmedel som innehåller soda, ammoniak, syra eller klorid
- kalklösande rengöringsmedel,
- fläck- och rostborttagningsmedel
- skurmedel i pulver eller flytande form,
- rengöringsmedel som innehåller lösningsmedel,
- diskmaskinsrengöringsmedel,
- ugnspray
- rengöringsmedel för glas eller fönsterputsmedel,
- hårda borstar som repar,
- svampar
- rengöringssvampar för glaskeramiska ytor,

# Rengöring och skötsel

## Rengöra glaskeramikyta

 Skador på grund av spetsiga föremål.

Tätningen mellan hällen och bänkskivan kan skadas.

Tätningen mellan glaskeramiken och ramen kan skadas.

Använd inga spetsiga föremål för rengöringen.


Alla smutsrester går inte bort med handdiskmedel. Det uppstår även en osynlig hinna som kan leda till missfärgning av glaskeramiken. Sådana missfärgningar går sedan inte att få bort.

Använd ett rengöringsmedel för glaskeramik för den regelbundna rengöringen.

- Ta bort grov smuts med en fuktig trasa och hårt fastsittande smuts med en rengöringskrapa.
- Använd sedan hushållspapper eller en ren trasa samt ett speciellt rengöringsmedel för glaskeramik och rostfritt stål (se "Extra tillbehör", avsnitt "Rengörings- och vårdande medel") för att rengöra hällen. Stryk inte på rengöringsmedlet på en varm glaskeramikyta eftersom det kan bli fläckar. Följ råden från tillverkaren av rengöringsmedlet.
- Ta bort rester av rengöringsmedlet med en fuktig trasa och torka sedan glaskeramikytan torr.

Rester av rengöringsmedel bränns fast vid påföljande tillagningar och skadar glaskeramiken. Se till att du får bort allt rengöringsmedel.

- Ta bort **fläckar** som bildats av kalk, vatten och aluminiumrester (metallskimrande fläckar) med rengöringsmedlet för glaskeramik och rostfritt stål.

 Risk för brännskada på grund av varma kokzoner.

Under matlagningen är kokzonerna varma.

Ta på grytvantar innan du med hjälp av en rengöringskrapa tar bort rester av socker, plast eller aluminiumfolie från den heta glaskeramikytan.

- Om det kommer **socker, plast eller aluminiumfolie** på den varma glaskeramikytan så måste hällen stängas av.
- Skrapa **omedelbart** bort dessa rester, alltså när hällen fortfarande är varm, med hjälp av en rengöringskrapa.
- Rengör sedan glaskeramikytan när den svalnat som beskrivs ovan.

## Täckgaller/fettfilter/kolfilter

Täckgallret och det återanvändbara fettfiltret av metall fångar upp alla fasta partiklar i matoset (fett, damm och så vidare) och förhindrar att bänkfläkten blir smutsig. Fettrester som inte tas bort förhårdnar så småningom och blir svåra att få bort. Därför är det bra att göra rent fettfiltret var tredje-fjärde vecka.

⚠ Brandrisk på grund av smutsigt fettfilter.

Fett som samlats i fettfiltret kan antända.

Rengör därför fettfiltret regelbundet.

### Endast

#### **KMDA 7272 FR-U, KMDA 7272 FL-U**

Kolfiltret hjälper till att reducera lukt. Det sätts in i fläkten som ett komplement till fettfiltret. Det medföljande kolfiltret kan inte rengöras eller återaktiveras. Byt kolfiltret när det är förbrukat. Läs medföljande instruktionsblad för kolfilter som köpts i efterhand.

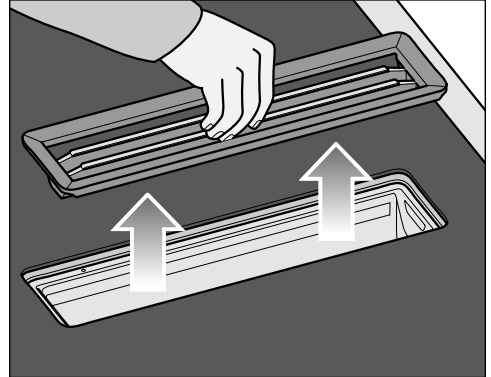
Om kolfiltret kommer i kontakt med vätska som kokat över (till exempel vatten eller mjölk) kan det börja lukta.

Vi rekommenderar då att byta kolfiltret.

## Ta ut täckgallret

Risk för skador på täckgallret.

Dra täckgallret lodrätt uppåt ur KM-DA-fläkten.

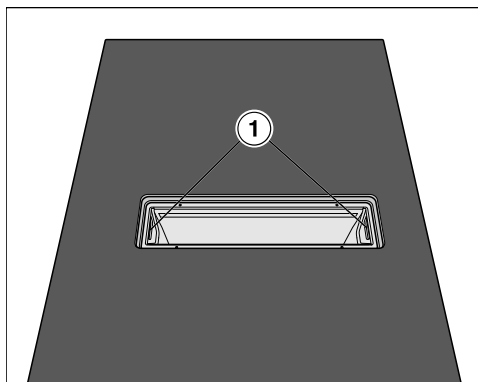


- Greppa täckgallret i mitten av stängerna.
- Dra täckgallret lodrätt uppåt.

# Rengöring och skötsel

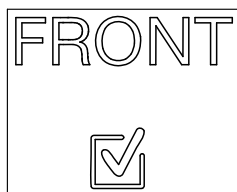
## Rengöra fettfiltret

### Ta ut fettfiltret



- Ta ut täckgallret.
- Ta försiktigt ut fettfiltret med hjälp av handtagen (1). Se till att inte luta fettfiltret.
- Häll ut den uppsamlade vätskan från fettfiltrets botten.

### Sätta in fettfilter



På fettfiltrets framkant sitter en symbol.

- Sätt in fettfiltret så att symbolen pekar mot bänkskivans front.

## Rengöra fettfiltret och täckgallret för hand

- Rengör täckgallret och fettfiltret med en diskborste i varmt vatten med mildt handdiskmedel i. Späd alltid ut diskmedlet med vatten och använd det inte koncentrerat.


## Rengöra fettfiltret och täckgallret i diskmaskin

- Placera täckgallret lodrätt i underkorgen.
- Placera fettfiltret i underkorgen med filterbotten uppåt. Se till att spolarmen kan röra sig fritt.
- Använd ett vanligt maskindiskmedel.
- Välj ett program med en disktemperatur på maximalt:
  - 55 °C för täckgallret
  - 65 °C för fettfiltret

Beroende på vilket maskindiskmedel som används vid rengöring av fettfiltret kan dess insida få bestående missfärgningar när det diskas i maskin. Detta inverkar inte på filtrets funktion.

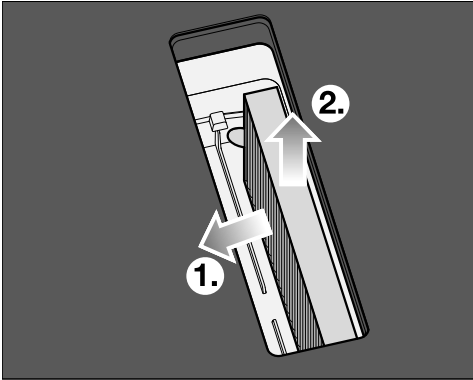


## Byta kolfilter (endast KMDA 7272 FR-U, KMDA 7272 FL-U)

Kolfiltret måste bytas efter 120 drifttimmar. Touchknappen  visas.

Kolfiltrets beteckning hittar du i avsnittet "Extra tillbehör".

- Ta ut täckgallret.
- Ta ut fettfiltret igen.

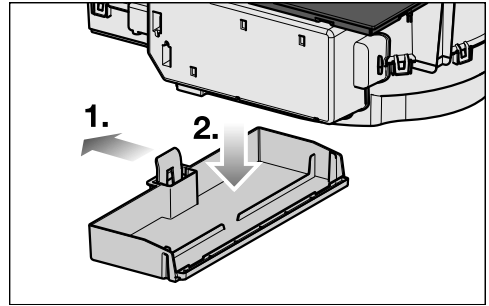


- Ta ut kolfiltret.

## Rengöra fläktens uppsamlingsränna

Rengör uppsamlingsrännan om vätska har trängt in i fläkten på grund av spilld eller överkokt mat.

- Ta ut fettfiltret och rengör det enligt beskrivningen i avsnittet "Rengöring och skötsel – Fettfilter/täckgaller".



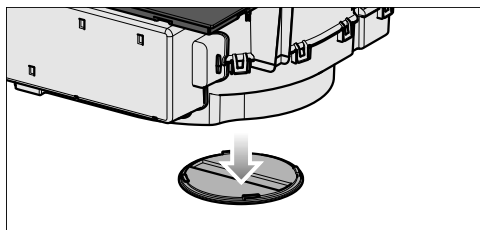
- Tryck plastfästet åt vänster ① tills det går att dra loss uppsamlingsrännan neråt ②.
- Häll ut vätskan.
- Rengör och torka uppsamlingsrännan.
- Rengör och torka de ytor som är tillgängliga på fläktens insida.
- Sätt tillbaka uppsamlingsrännan på höljet.
- Sätt in fettfiltret och sätt tillbaka täckgallret.

# Rengöring och skötsel

## Rengöra fläktenhetens insida

Rengör fläktenhetens insida om vätska har trängt in i fläkten på grund av spilld eller överkockt mat.

- Rengör fläktens uppsamlingsränna.
- Ställ ett kärl under rengöringsluckan som kan fånga upp vätskan.




- Vrid rengöringsluckan åt vänster.
- Släpp ut vätskan.
- Vrid rengöringsluckan åt höger tills det tar stopp.

## Insidan av köksfläktens hölje

- När du har tagit ut fettfiltret så kan du passa på att göra rent de delar av höljet som du kommer åt. På så vis undviker du brandrisk.


## Återställa drifttidsräknaren för fettfiltret

Nollställ drifttidsräknaren när du har bytt fettfilter.

- Tryck på touchknappen  i 3 sekunder.

Touchknappen slocknar.

## Återställa drifttidsräknaren för kolfilter (endast KMDA 7272 FR-U, KMDA 7272 FL-U)

- Tryck på touchknappen  i 3 sekunder.

Touchknappen slocknar.

# Hur du klarar av mindre fel själv

Du kan själv åtgärda de flesta fel och störningar som uppstår vid daglig användning av din produkt. I många fall kan du då spara tid och kostnader eftersom du inte behöver kontakta Miele service.

Nedanstående tabeller är till hjälp för att hitta orsaken till ett fel och åtgärda det.

## Meddelanden i indikeringarna/displayen

Problem	Orsak och åtgärd
<b>I timerdisplayen blinkar <i>Err</i> omväxlande med 30 och en signal hörs.</b>	Hällen är felaktigt ansluten. <ul style="list-style-type: none"><li>■ Bryt strömmen till hällen.</li><li>■ Kontakta Miele service. Hällen måste vara ansluten enligt anslutningsschemat.</li></ul>
<b>I displayen blinkar symbolen <math>\cup</math> växelvis med inställt effektläge <i>A</i>.</b>	Inget kokkärl befinner sig på kokzonen. Det står ett olämpligt kokkärl på kokzonen. Lämpligt tillagningskärl togs bort från kokzonen <ul style="list-style-type: none"><li>■ Använd ett lämpligt kokkärl (se avsnittet "Kokkärl").</li></ul>
<b>Efter att ha startat hällen eller efter att ha tryckt på en touchknapp visas <i>LDC</i> i timerdisplayen några sekunder.</b>	Driftspärren eller låsningen är aktiverad. <ul style="list-style-type: none"><li>■ Avaktivera driftspärren/låsningen (se "Säkerhetsanordningar", avsnitt "Driftspärr/Låsning").</li></ul>
<b>Efter att ha startat hällen visas <i>dE</i> kort i timervisningen. Kokzonerna blir inte varma.</b>	Hällen är i demoläge. <ul style="list-style-type: none"><li>■ Tryck på siffran 0 på valfri siffrerad.</li><li>■ Tryck samtidigt på touchknapparna 0 och 2 tills <i>dE</i> blinkar växelvis med <i>OFF</i> i timervisningen.</li></ul>
<b>Hällen har stängts av automatiskt. När du åter slår på den syns ett <math>\cup</math> över touchknappen På/Av ①.</b>	En eller flera touchknappar är övertäckta, exempelvis genom fingerkontakt, mat som kokar över eller andra föremål. <ul style="list-style-type: none"><li>■ Ta bort smuts och/eller andra föremål (se avsnittet "Säkerhetsanordningar", "Säkerhetsavstängning").</li></ul>
<b>I timerdisplayen blinkar E-siffran, till exempel E-0, växelvis med 120, 121, 122, 123, 124, 125, 126, eller 127.</b>	Fläkten är blockerad eller defekt <ul style="list-style-type: none"><li>■ Kontrollera om fläkten är blockerad av något föremål.</li><li>■ Ta bort det som är i vägen.</li><li>■ Om felmeddelandet visas på nytt, kontakta Miele service.</li></ul>

## Hur du klarar av mindre fel själv

---

Problem	Orsak och åtgärd
<b>I timerdisplayen visas ett meddelande som inte finns med i denna tabell.</b>	Ett fel i elektroniken har uppstått. <ul style="list-style-type: none"><li>■ Bryt strömmen till hällen under cirka 1 minut.</li><li>■ Om problemet kvarstår när du kopplar på strömmen igen så kontakta Miele service.</li></ul>

## Oväntat beteende

Problem	Orsak och åtgärd
<b>Effektläge 9 reduceras automatiskt när du även ställer in effektläge 9 på den sammankopplade kokzonen.</b>	Vid samtidigt drift på effektläge 9 överskrids den möjliga totala effekten. ■ Använd en annan kokzon.
<b>En kokzon stängs av automatiskt.</b>	Drifttiden var för lång. ■ Koppla in kokzonen igen (se "Säkerhetsanordningar", avsnitt "Säkerhetsavstängning").
<b>Kokzonen arbetar inte som vanligt med det inställda effektläget.</b>	Överhettningsskyddet har utlöst. ■ Se kapitel "Säkerhetsanordningar", avsnitt "Överhettningsskydd".
<b>Några kokzoner eller hela hällen stängs då automatiskt av.</b>	Överhettningsskyddet har utlöst. ■ Se kapitel "Säkerhetsanordningar", avsnitt "Överhettningsskydd".
<b>Boosterläget avbryts automatiskt i förtid.</b>	Överhettningsskyddet har utlöst. ■ Se kapitel "Säkerhetsanordningar", avsnitt "Överhettningsskydd".

# Hur du klarar av mindre fel själv




## Otillfredsställande resultat

Problem	Orsak och åtgärd
<b>Uppkokningsautomatiken är inkopplad men innehållet i kokkärlet börjar inte koka.</b>	En stor mängd livsmedel värms upp. ■ Fortsätt koka på högsta effektläge och välj sedan manuellt ett lägre effektläge.
	Kokkärlet leder värmen dåligt. ■ Använd ett annat kokkärl som leder värme bättre.

## Allmänna problem och tekniska fel

Problem	Orsak och åtgärd
<b>Hällen respektive kokzonerna kan inte startas.</b>	Hällen har ingen ström. ■ Kontrollera om säkringen har löst ut. Rådfråga en elektriker eller Miele service (minsta säkring se typskylten).
	Ett tekniskt fel har uppstått. ■ Bryt strömmen till maskinen under cirka 1 minut genom att göra något av följande: – Slå ifrån den aktuella säkringen eller skruva ur smältsäkringen helt eller – stäng av jordfelsbrytaren. ■ Om hällen fortfarande inte kan användas efter att huvudströmbrytaren kopplats in igen eller säkringen respektive jordfelsbrytaren skruvats i, bör du kontakta en elinstallatör eller Miele service.
<b>Det uppstår lukt och ånga när du använder en ny häll.</b>	Alla delar av metall är skyddade med ett vårdande medel. När hällen används för första gången uppstår således lukter och eventuellt ånga. Det uppstår även lukt när materialet i induktionsspolarna värms upp första gången. Lukten minskar gradvis vid varje användning och försvinner slutligen helt. Lukten och eventuell ånga är inte tecken på anslutningsfel eller skador på hällen och utgör ingen hälsofara.
<b>Det hörs ett fläktljud trots att hällen är avstängd.</b>	Fläkten fortsätter att gå tills hällen är sval och stängs sedan av automatiskt.

## Hur du klarar av mindre fel själv

Problem	Orsak och åtgärd
<b>Vätska har trängt in i fläkten.</b>	<p>Vätska har trängt in i fläkten genom täckgallret på grund av spilld eller överkockt mat. I detta fall samlar fettfiltrets botten och uppsamlingsrännan tillsammans upp cirka 800 ml vätska.</p> <ul style="list-style-type: none"> <li>■ Stäng av fläkten.</li> <li>■ Rengör fettfiltret, uppsamlingsrännan, höljets insida och fläktmotorns utrymme (se “Rengöring och skötsel”).</li> <li>■ Endast KMDA 7272 FR-U, KMDA 7272 FL-U: Byt kolfiltret (se “Rengöring och skötsel”, “Byta kolfiltret”).</li> </ul>
<b>Sugeffekten har försämrats. Ljudet från fläkten har ökat.</b>	<p>Föremål (till exempel en trasa) har sugits in i fläkten.</p> <ul style="list-style-type: none"> <li>■ Stäng av fläkten.</li> <li>■ Ta ut fettfiltret (se avsnittet “Rengöring och skötsel – Rengöra fettfiltret”).</li> <li>■ Ta ut föremålet ur fettfiltret.</li> </ul>
<b>Touchknappen  tänds.</b>	<p>Kolfiltret måste bytas.</p> <ul style="list-style-type: none"> <li>■ Byt ut kolfiltret (se “Rengöring och skötsel”, “Byta kolfiltret”).</li> <li>■ Nollställ drifttidsräknaren (se avsnittet “Rengöring och skötsel – Återställa drifttidsräknaren för kolfiltret” i denna bruks- och monteringsanvisning).</li> </ul>
<b>Touchknappen  tänds.</b>	<p>Fettfiltret måste rengöras.</p> <ul style="list-style-type: none"> <li>■ Rengör fettfiltret enligt anvisningarna i avsnittet “Rengöring och skötsel – Rengöra fettfiltret”.</li> </ul>
<b>Touchknappen  lyser inte längre.</b>	<p>Con@ctivity-funktionen för den inbyggda fläkten är permanent avaktiverad.</p> <ul style="list-style-type: none"> <li>■ Aktivera Con@ctivity-funktionen för den inbyggda fläkten i programmeringen, se avsnittet “Programmering”.</li> </ul>

## Extra tillbehör

---

Miele har ett stort sortiment av tillbehör samt rengörings- och vårdande medel till dina produkter.

Dessa kan du mycket enkelt köpa i Miele's onlineshop.

Du kan även köpa dem via Miele's reservdelsavdelning och hos Miele's återförsäljare.

### Kok-/stekkärl

Miele erbjuder ett omfattande urval av kok- och stekkarl. Dessa är perfekt anpassade till Miele's produkter vad gäller funktion och mått. Detaljerad information hittar du på Miele's hemsida.

### Kolfilter

Endast de modeller av kolfilter som anges här är lämpliga för KMDA-varianterna i denna bruksanvisning:

- DKF 35-P
- DKF 35-S

### Fler tillbehör fläkt

Fler tillbehör (till exempel för luftkanalen) kan du beställa på Miele's hemsida. Detaljerad information hittar du på Miele's hemsida.

### Rengörings- och vårdande medel

#### Rengöringsmedel för glaskeramik och rostfritt stål, 250 ml


Tar bort hårt fastsittande smuts, kalkfläckar och aluminiumrester.


#### Mikrofibertrasa


Tar bort fingeravtryck och lättare smuts och rester.



## Säkerhetsanvisningar för inbyggnad

 Skador på grund av felaktig inbyggnad.  
Hällen kan skadas om den byggs in fel.  
Låt hällen endast monteras av kvalificerad fackkraft.

 Risk för elektriska stötar till följd av nätspänning.  
Felaktig anslutning till elnätet kan leda till elektriska stötar.  
Låt endast en kvalificerad elinstallatör ansluta hällen till elnätet.

 Skador på grund av nedfallande föremål.  
Vid montering av överskåp eller fläkt kan hällen skadas.  
Bygg in hällen först efter att skåpen och fläkten har monterats.

- ▶ Bänkskivans faner måste vara limmad med värmebeständigt lim (100°C), för att undvika att den lossnar eller deformeras. Även kantlisterna mot väggen måste vara värmebeständiga.
- ▶ Hällen får inte byggas in ovanför kylskåp, diskmaskiner, tvättmaskiner eller torktumlare.
- ▶ En gashäll får inte monteras bredvid denna häll.
- ▶ Hällen får endast byggas in över spisar och ugnar som är utrustade med ångkylsystem.
- ▶ Se till att man inte kommer åt induktionshällens strömanslutning oavsiktligt efter inbyggnaden.
- ▶ Nätanslutningsledningen får efter inbyggnad inte komma i kontakt med rörliga delar i köksinredningen (till exempel en låda) eller vara utsatt för någon mekanisk belastning.
- ▶ Håll de säkerhetsavstånd som anges på följande sidor.
- ▶ Använd endast rör och slangar av ej brännbart material för frånluftskanalen. Sådana finns att köpa hos en återförsäljare för Miele eller Miele service.
- ▶ Frånluften får varken föras ut i rök- eller imkanal eller i en skorsten som är upptagen för annat bruk.

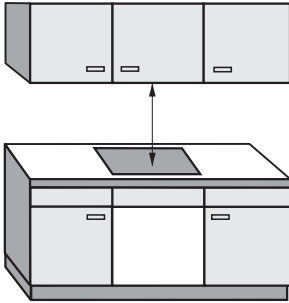
## Installation

---

- ▶ Om frånluften ska föras ut i en rök- eller imkanal som inte längre är i bruk måste du ha tillstånd av sotaren.
- ▶ Den insugna frånluften får bara ledas tillbaka in i rummet genom underskåpet under Plug&Play-drift. Under frånluftsdrift och i styrd cirkulationsdrift måste frånluften ledas utåt via en frånluftsledning (frånluftsdrift) eller genom cirkulationsboxen tillbaka in i rummet (styrd cirkulationsdrift).

## Säkerhetsavstånd

### Säkerhetsavstånd ovanför hällen



Mellan häll och köksfläkt måste det av fläkttillverkaren angivna säkerhetsavståndet hållas.

Om material som lätt kan fatta eld (till exempel en hylla) finns ovanför hällen, måste säkerhetsavståndet vara minst 500 mm.

Om flera maskiner som kräver olika säkerhetsavstånd är inbyggda under en fläkt, ska det största säkerhetsavståndet följas.

# Installation

## Säkerhetsavstånd på sidorna och baktill

Det rekommenderas att hällen byggs in med mycket plats på vänster och höger sida.

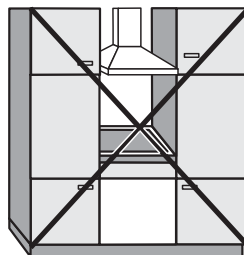
Det minsta avstånd som anges nedan ① måste hållas mot en hög skåp- eller rumsvägg på hällens baksida.

Det minsta avstånd som anges nedan ②, ③ måste hållas mot en hög skåp- eller rumsvägg på en av hällens sidor (höger eller vänster). På den motsatta sidan ska ett minsta avstånd på 300 mm hållas.

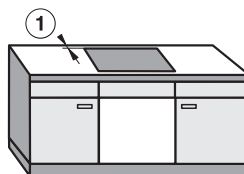
① Minsta avstånd **baktill** på ursågningen i bänkskivan till den bakre kanten av bänkskivan är 50 mm.

② Minsta avstånd **till höger** från ursågningen i bänkskivan till snickerier bredvid (till exempel ett högskåp) eller en vägg är 50 mm.

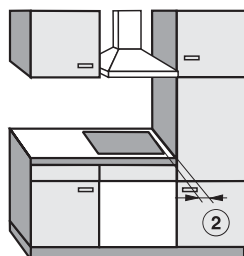
③ Minsta avstånd **till vänster** från ursågningen i bänkskivan till bredvidstående snickerier (till exempel ett högskåp) eller en vägg: 50 mm.



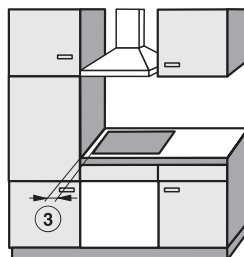
Ej tillåtet



Rekommenderas



Rekommenderas inte



Rekommenderas inte

## Säkerhetsavstånd till nischinklädnad

Om nischen ska kläs in måste minimiavståndet mellan ursågningen i bänkskivan och nischinklädnaden hållas eftersom höga temperaturer kan förstöra eller förändra materialen.

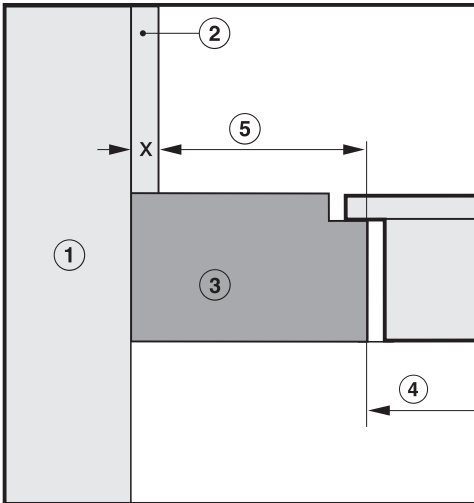
Om nischinklädnaden består av brännbart material (till exempel trä) måste minimiavståndet ⑤ mellan bänkskivans ursågning och nischinklädnaden vara 50 mm.

Om nischinklädnaden består av icke brännbart material (till exempel metall, natursten eller kakel) är minimiavståndet ⑤ mellan bänkskivans ursågning och nischinklädnaden 50 mm minus tjockleken på inklädnaden.

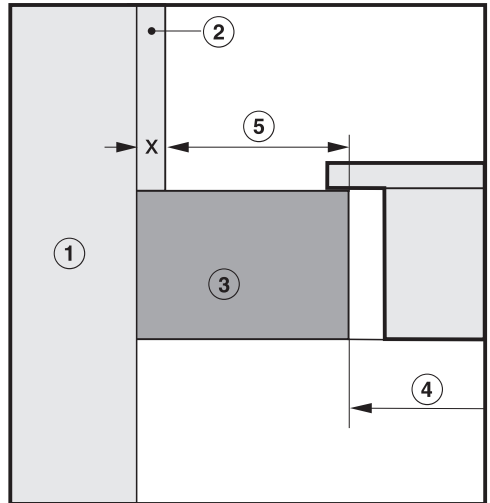
Exempel: tjocklek på nischinklädnad 15 mm

50 mm – 15 mm = minimiavstånd 35 mm

### Planmontering



### Ovanpåliggande montering



- ① Vägg
- ② Nischinklädnad mått x = tjocklek på nischinklädnad
- ③ Bänkskiva
- ④ Ursågning i bänkskivan
- ⑤ Minsta avstånd för  
**brännbart** material 50 mm  
**ej brännbart** material 50 mm – mått x

# Installation

---

## Driftalternativ

	Frånluftsdrift	Styrd cirkulationsdrift	Plug&Play-drift
KMDA 7272 FR-A	✓	-	-
KMDA 7272 FR-U	-	✓	✓✓
KMDA 7272 FL-A	✓	-	-
KMDA 7272 FL-U	-	✓	✓✓

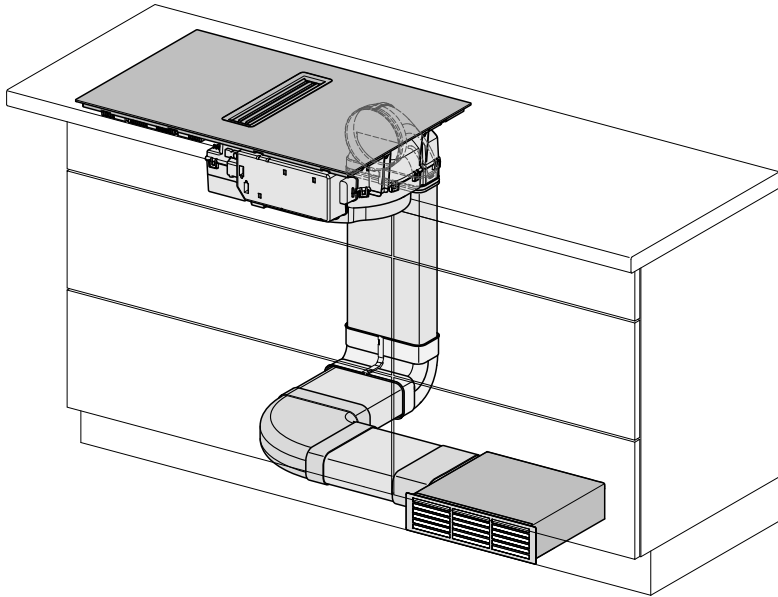
✓✓ möjlig

✓ möjlig – ytterligare tillbehör krävs

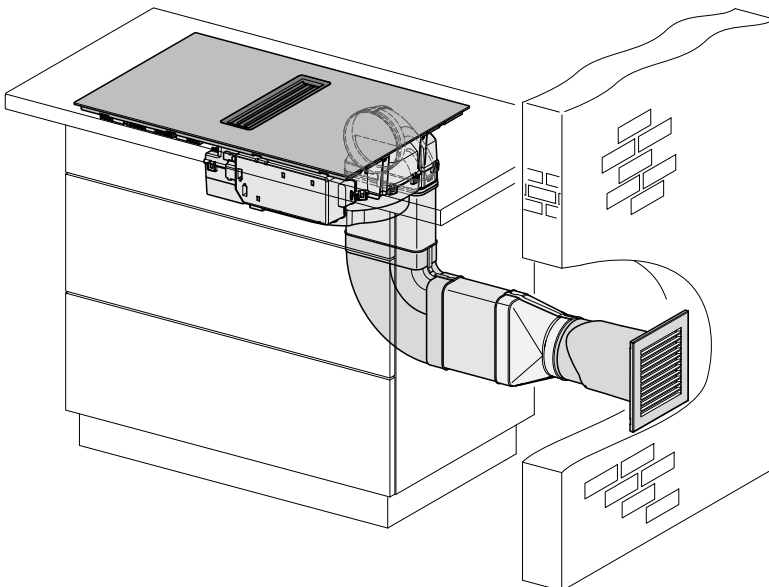
- Inte möjlig

## Monteringsexempel

### Styrd cirkulationsdrift



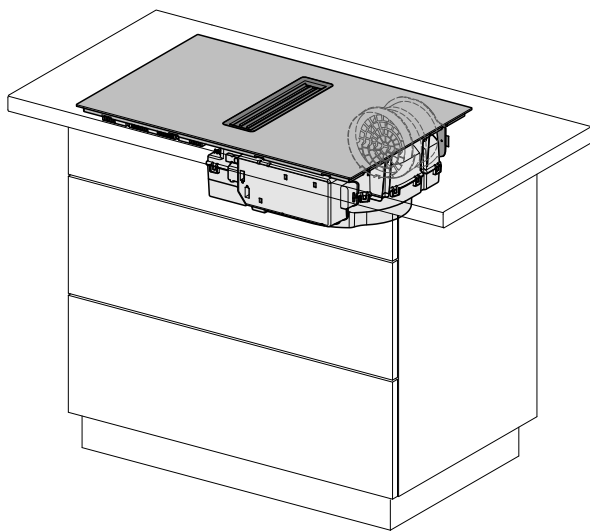
### Frånluftsdrift



# Installation

---

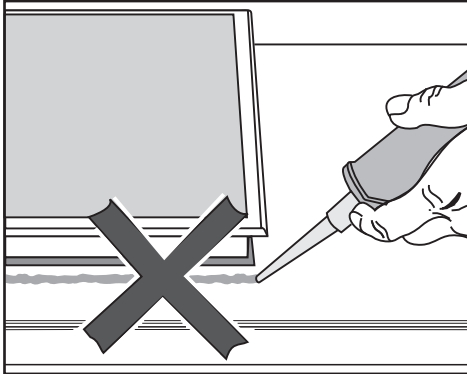
Plug&Play-drift





## Inbyggnadsanvisningar – ovanpåliggande

### Tätning mellan häll och bänkskiva



⚠ Skador på grund av felaktig inbyggnad.

Hällen och bänkskivan kan skadas vid en eventuell utbyggnad av hällen, om du tätar hällen med fogtätningsmedel.

Använd ingen fogtätning mellan häll och bänkskiva.

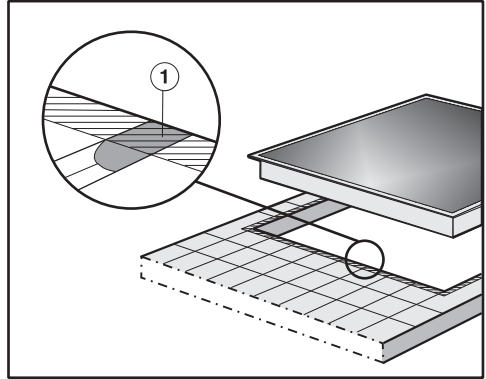
Tätninglisten under hällens kant garanterar tillräcklig tätning mot bänkskivan.

### Tätningstlist

När hällen demonteras under servicearbeten kan tätningstlistan under hällens kant skadas.

Byt alltid ut tätningstlistan innan hällen byggs in igen.

### Kaklad arbetsyta



Fogarna ① och den streckade ytan under hällens ram måste vara glatta och jämna så att ramen ligger plant och tätningen mellan hällens övre kant och bänkskivan säkerställs.

# Installation

---

## Fettuppsamlingsränna och rengöringslucka

Hällen måste byggas in så att fettuppsamlingsrännan och rengöringsluckan är lätt tillgänglig och kan tas bort för rengöring.

## Baksidan av inbyggnadsskåpets stomme

Luftkanalen läggs bakom inbyggnadsskåpets bakre stomme. Stommen måste kunna tas bort för underhållsarbete.

## Minsta sockelhöjd

Minsta sockelhöjd för KMDA 7272 FR-U, KMDA 7272 FL-U är vid:

- Styrd cirkulationsdrift: 100 mm
- Plug&Play-drift: 25 mm

## Ventilationsöppningens tvärsnitt – Plug&Play-drift

Ventilationsöppningens tvärsnitt måste vara minst 425 cm<sup>2</sup>.

Om du vill sätta in ventilationsgaller i ventilationsöppningarna så måste ventilationsöppningarna vara större än 425 cm<sup>2</sup>. Genomsläppet på 425 cm<sup>2</sup> är summan av ventilationsöppningarna i gallret.

Ventilationsöppningarna får inte täckas för eller blockeras. De måste dessutom regelbundet rengöras från damm.

## Montera traversen – Plug&Play-drift

För installation av Plug&Play-adaptern måste tvärstyckena som ligger framför det övre området för stommens bakvägg tas bort.

## Borrmall

Följande mall behövs för installation av hällen.

## Plug&Play-adapter

För att hällen ska kunna användas i Plug&Play-drift krävs Plug&Play-adaptern.

## U-värde

Plug&Play-drift är möjlig i yngre och renoverade byggnader. Om den angränsande väggen eller golvet är en yttervägg eller gränsar till marken måste dessa ha en värmegenomgångskoefficient (U-värde) på:  $\leq 0,5 \text{ W}/(\text{m}^2\text{K})$ .

Material	Materialstyrka	U-värde <sub>(från 1995)</sub>
Massiv vägg <small>(perorerat tegel, pimsbetong eller jämförbara, porösa eller mycket håliga material)</small>	$\geq 30 \text{ cm}$	0,5
Massiv trävägg <small>(till exempel modulhus/färdiga hus). Trästomme eller träpanelvägg med isolerande fyllning</small>	–	0,4
Passivhus <small>(KfW 55, 40, 40 Plus)</small>	–	0,15–0,2

För information om U-värdena för ytterligare material, kontakta ansvarig leverantör.

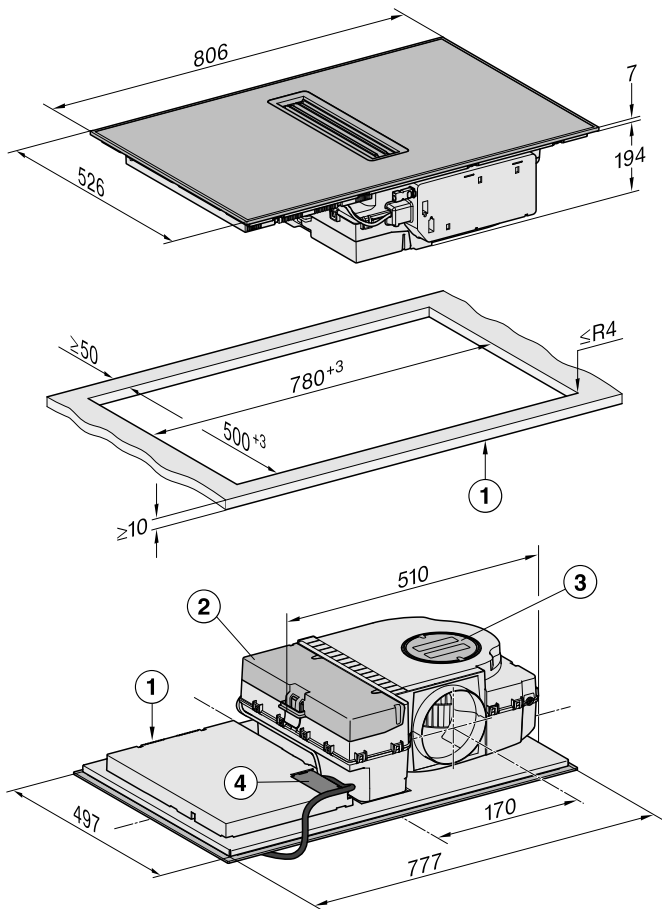
Har du frågor om dina byggnad kan du kontakta ansvarig byggnadsexpert eller energirådgivare.

# Installation

## Inbyggnadsmått – utan ram

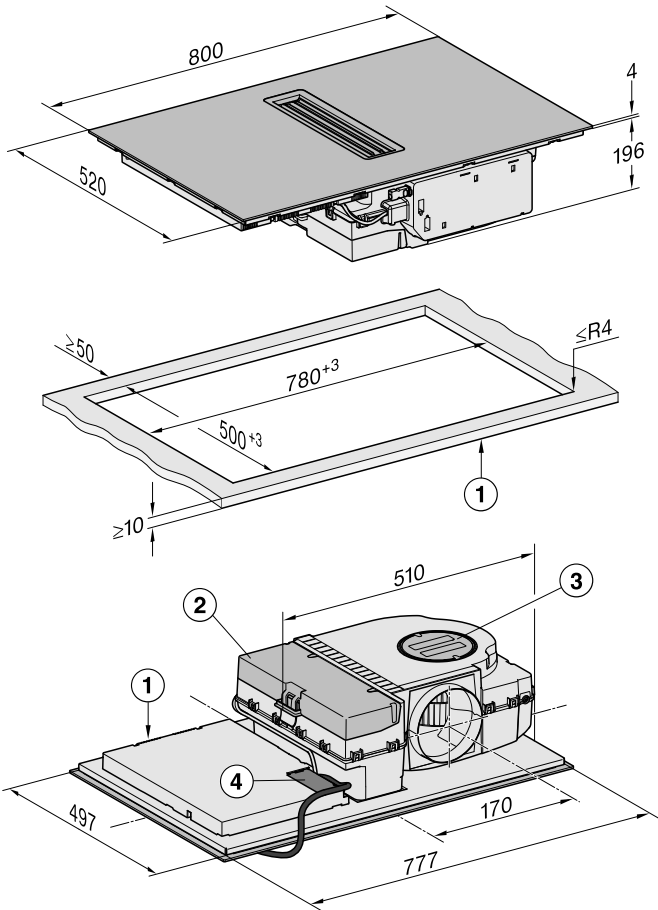
Alla mått är angivna i mm.

### KMDA 7272 FR-A, KMDA 7272 FR-U



- ① fram
- ② Borttagbar uppsamlingsränna
- ③ Rengöringslucka
- ④ Nätanslutningsdosa med nätanslutningskabel  
Nätanslutningskabel L = 1600 mm

## KMDA 7272 FL-A, KMDA 7272 FL-U



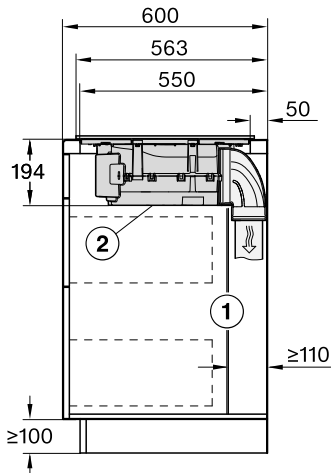
- ① fram
- ② Borttagbar uppsamlingsränna
- ③ Rengöringslucka
- ④ Nätanslutningsdosa med nätanslutningskabel  
Nätanslutningskabel L = 1600 mm

# Installation

## Frånluft och styrd cirkulationsdrift

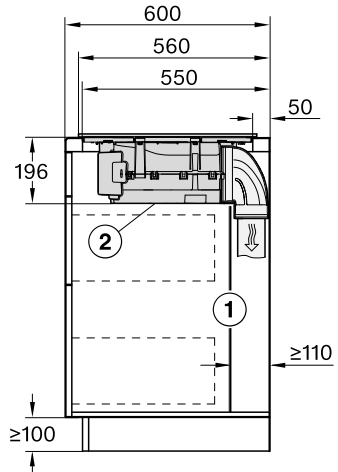
Djup på bänkskivan 600 mm

KMDA 7272 FR-A, KMDA 7272 FR-U



- ① Den bakre väggen på stommen måste kunna tas av för servicearbeten.  
För frånluftkanalens styrning måste ett minsta avstånd på 110 mm hållas mellan stommens bakvägg och en närliggande rumsvägg eller en närliggande möbel.
- ② Den avtagbara uppsamlingsrännan och rengöringsluckan måste vara åtkomlig efter installationen.

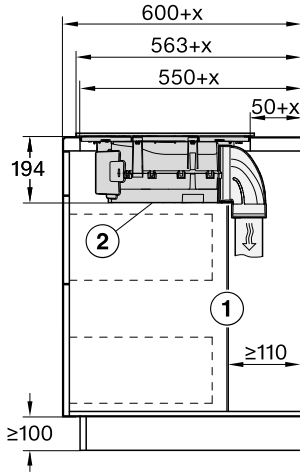
## KMDA 7272 FL-A, KMDA 7272 FL-U



- ① Den bakre väggen på stommen måste kunna tas av för servicearbeten.  
För frånluftkanalens styrning måste ett minsta avstånd på 110 mm hållas mellan stommens bakvägg och en närliggande rumsvägg eller en närliggande möbel.
- ② Den avtagbara uppsamlingsrännan och rengöringsluckan måste vara åtkomlig efter installationen.

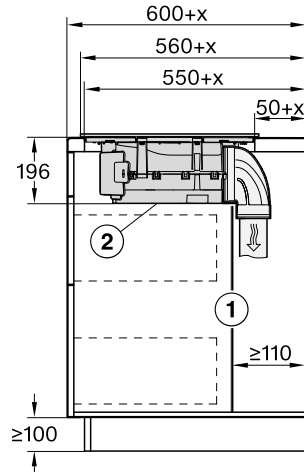
Djup på bänkskivan större än 600 mm

KMDA 7272 FR-A, KMDA 7272 FR-U



- ① Den bakre väggen på stommen måste kunna tas av för servicearbeten.  
För frånluftkanalens styrning måste ett minsta avstånd på 110 mm hållas mellan stommens bakvägg och en närliggande rumsvägg eller en närliggande möbel.
- ② Den avtagbara uppsamlingsrännan och rengöringsluckan måste vara åtkomlig efter installationen.
- x Mått kring vilket djupet på bänkskivan är större än 600 mm.

KMDA 7272 FL-A, KMDA 7272 FL-U



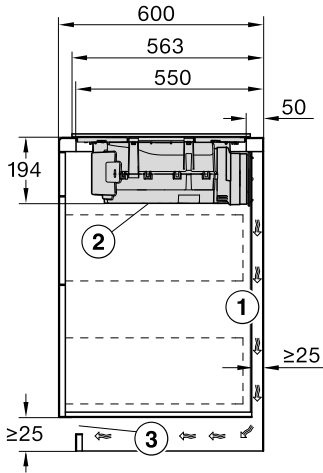
- ① Den bakre väggen på stommen måste kunna tas av för servicearbeten.  
För frånluftkanalens styrning måste ett minsta avstånd på 110 mm hållas mellan stommens bakvägg och en närliggande rumsvägg eller en närliggande möbel.
- ② Den avtagbara uppsamlingsrännan och rengöringsluckan måste vara åtkomlig efter installationen.
- x Mått kring vilket djupet på bänkskivan är större än 600 mm.

# Installation

## Plug&Play-drift

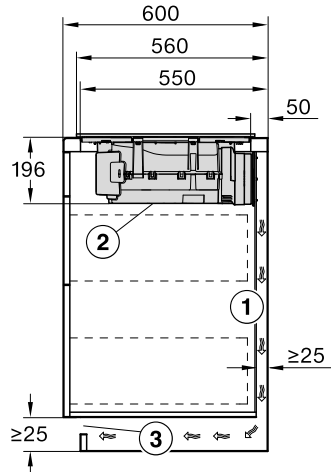
Djup på bänkskivan 600 mm

### KMDA 7272 FR-U



- ① Den bakre väggen på stommen måste kunna tas av för servicearbeten.  
För frånluftkanalens styrning måste ett minsta avstånd på 25 mm hållas mellan stommens bakvägg och en närliggande rumsvägg eller en närliggande möbel.
- ② Den avtagbara uppsamlingsrännan och rengöringsluckan måste vara åtkomlig efter installationen.
- ③ Ventilationsöppningens tvärsnitt måste vara minst 425 cm<sup>2</sup>.

### KMDA 7272 FL-U

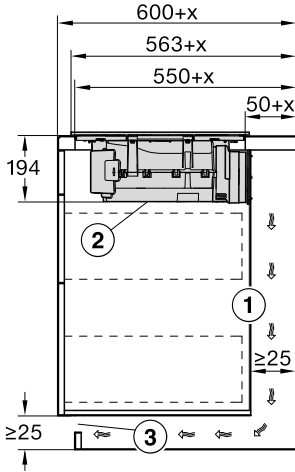


- ① Den bakre väggen på stommen måste kunna tas av för servicearbeten.  
För frånluftkanalens styrning måste ett minsta avstånd på 25 mm hållas mellan stommens bakvägg och en närliggande rumsvägg eller en närliggande möbel.
- ② Den avtagbara uppsamlingsrännan och rengöringsluckan måste vara åtkomlig efter installationen.
- ③ Ventilationsöppningens tvärsnitt måste vara minst 425 cm<sup>2</sup>.



## Djup på bänkskivan större än 600 mm

### KMDA 7272 FR-U



- ① Den bakre väggen på stommen måste kunna tas av för servicearbeten.

För frånluftkanalens styrning måste ett minsta avstånd på 25 mm hållas mellan stommens bakvägg och en närliggande rumsvägg eller en närliggande möbel.

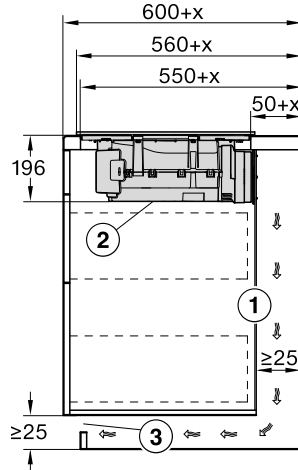
Om stommens bakvägg > är 555 mm från bänkskivans front så måste Plug&Play-adaptorn utökas med ett kompletterande set från Miele.

- ② Den avtagbara uppsamlingsrännan och rengöringsluckan måste vara åtkomlig efter installationen.

- ③ Ventilationsöppningens tvärsnitt måste vara minst 425 cm<sup>2</sup>.

x Mått kring vilket djupet på bänkskivan är större än 600 mm.

### KMDA 7272 FL-U



- ① Den bakre väggen på stommen måste kunna tas av för servicearbeten.

För frånluftkanalens styrning måste ett minsta avstånd på 25 mm hållas mellan stommens bakvägg och en närliggande rumsvägg eller en närliggande möbel.

Om stommens bakvägg > är 555 mm från bänkskivans front så måste Plug&Play-adaptorn utökas med ett kompletterande set från Miele.

- ② Den avtagbara uppsamlingsrännan och rengöringsluckan måste vara åtkomlig efter installationen.

- ③ Ventilationsöppningens tvärsnitt måste vara minst 425 cm<sup>2</sup>.

x Mått kring vilket djupet på bänkskivan är större än 600 mm.

# Installation

## Anslutning till fönsterkontakt, om sådan behövs

⚠ Anslutningen för fönsterkontakten står under nätspänning!

Personskaderisk på grund av elektriska stötar!

Bryt strömmen till hällen innan elnätets kopplingssystem ansluts.

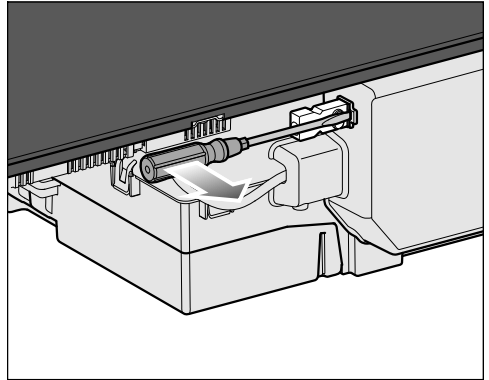
Kopplingssystemets anslutningsledning får endast utföras av en behörig fackman.

Kopplingssystemets anslutningsledning måste motsvara typen H03VV-F 2 x 0,75 mm<sup>2</sup> och får ha en maximal längd på 2,0 m.

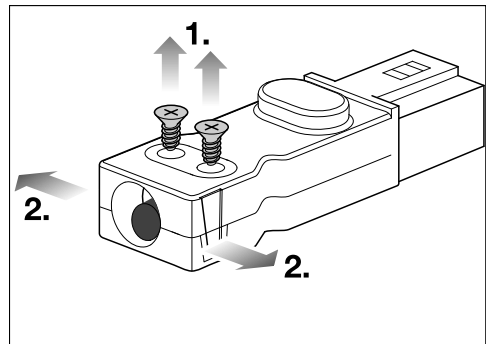
Kopplingssystemet måste vara utrustat med en potentialfri slutande kontakt som är lämpad för 230 V, 1 A. I öppet kopplingstillstånd är fläkten ur drift.

Använd bara certifierade och kontrollerade fjärrkopplingssystem (till exempel fönsterkontaktbrytare, undertrycksvakt) och låt dessa kontrolleras av auktoriserade fackmän (utbildade sotare).

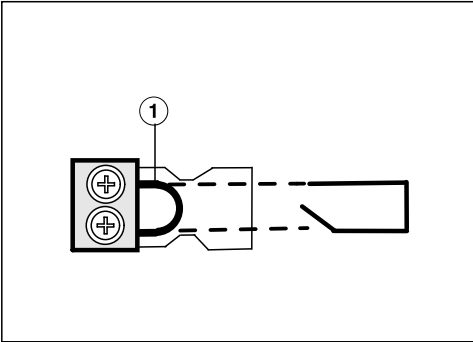
Du behöver gällande underlag för det externa kopplingssystemet för att kunna utföra en riskfri anslutning och drift.



- Lossa spärren och dra ut kontakten.



- Lossa dragavlastningens skruvar ① och lås upp höljet på båda sidor ②.
- Öppna höljet.
- Ta bort pluggarna.



- Byt ut bryggan ① mot kopplingssystemets anslutningsledning.
- Stäng höljet.
- Skruva tillbaka dragavlastningens skruv.
- Sätt tillbaka kontakten.

# Installation

## Ovanpåliggande montering

- Såga ut bänkskivan. Följ säkerhetsavstånden (se avsnittet “Installation – Säkerhetsavstånd”).
- Korta av den medföljande bormmallen upptill efter bänkskivans tjocklek. Lägg sida nummer två uppe på stommens bakvägg. Gör ett ursnitt för luftkanalen eller Plug&Play-adaptorn utifrån bormmallen.

Om det inte finns någon bormmall, se avsnittet “Installation”, “Ursnitt bakvägg – utan bormmall”.

- Fuktspärta ursågningen i **bänkskivor av trä** med speciallack, silikon eller gjutharts för att undvika att bänkskivan sväller på grund av fukt. Tätningmaterialet måste vara temperaturbeständigt.

Se till att dessa material inte hamnar på bänkskivans yta.

- Klistra fast den medföljande tätningslisten under hällens kant. Spänn inte tätningslisten när du klistrar fast den.

Plug&Play-adapter kan gå sönder. Lägg hällen på bänkskivan så att Plug&Play-adaptorn inte ligger mot den.

- För ner hällens nätanslutningskabel genom ursågningen i bänkskivan.
- Plug&Play-drift: Lossa skyddsfolien från tejen på Plug&Play-adaptorns ände.
- Lägg hällen i mitten av ursågningen. Se till att tätningen ligger på bänkskivan så att tätningen är tillräcklig.

Täta under inga omständigheter hållen ytterligare med fogtätningemedel (till exempel silikon).

Om du vid monteringen konstaterar att ramens tätning inte ligger helt mot bänkskivan i hörnen kan hörnradien ( $\leq R4$ ) försiktigt utökas med en sticksåg.

- Plug&Play-drift: Rikta Plug&Play-adaptorn enligt det förborrade hålet. Tryck adaptorn mot bakväggen tills den sitter fast.
- Anslut hällen till elnätet.
- Kontrollera att hällen fungerar.

## Inbyggnadsanvisningar – planmonterad

En häll för planmontering är enbart avsedd för inbyggnad i natursten (granit, marmor), massivt trä eller kablade bänkskivor. Hällar markerade med en motsvarande anvisning i avsnittet "Inbyggnadsmått – planmonterad" är också lämpade för inbyggnad i bänkskivor i glas. Beträffande bänkskivor av andra material bör tillverkaren tillfrågas om lämpligheten för planmontering av häll.

Innerbredden på underskåpet måste vara minst lika bred som det inre ursågningsmåttet i bänkskivan (se avsnittet "Installation – Inbyggnadsmått – planmonterad"). Detta för att hällen ska vara lättåtkomlig underifrån efter inbyggnaden och för att lådan under ska kunna tas ur. Om det inte går att komma åt hällen underifrån måste du ta bort fogtätningen för att kunna ta ur hällen.

## Bänkskivor av natursten

Hällen sätts in direkt i urfräsningen.

## Massivt trä, kablade bänkskivor, bänkskivor av glas

Hällen fästs i ursågningen med trälistor. Dessa listor medföljer inte utan måste införskaffas på annat sätt.

## Tätningslist

När hällen demonteras under servicearbeten kan tätningslistan under hällens kant skadas.

Byt alltid ut tätningslistan innan hällen byggs in igen.

# Installation

---

## Fettuppsamlingsränna och rengöringslucka

Hällen måste byggas in så att fettuppsamlingsrännan och rengöringsluckan är lätt tillgänglig och kan tas bort för rengöring.

## Baksidan av inbyggnadsskåpets stomme

Luftkanalen läggs bakom inbyggnadsskåpets bakre stomme. Stommen måste kunna tas bort för underhållsarbete.

## Minsta sockelhöjd

Minsta sockelhöjd för KMDA 7272 FR-U, KMDA 7272 FL-U är vid:

- Styrd cirkulationsdrift: 100 mm
- Plug&Play-drift: 25 mm

## Ventilationsöppningens tvärsnitt – Plug&Play-drift

Ventilationsöppningens tvärsnitt måste vara minst 425 cm<sup>2</sup>.

Om du vill sätta in ventilationsgaller i ventilationsöppningarna så måste ventilationsöppningarna vara större än 425 cm<sup>2</sup>. Genomsläppet på 425 cm<sup>2</sup> är summan av ventilationsöppningarna i gallret.

Ventilationsöppningarna får inte täckas för eller blockeras. De måste dessutom regelbundet rengöras från damm.

## Montera traversen – Plug&Play-drift

För installation av Plug&Play-adaptern måste tvärstyckena som ligger framför det övre området för stommens bakvägg tas bort.

## Bormall

Följande mall behövs för installation av hällen.

## Plug&Play-adapter

För att hällen ska kunna användas i Plug&Play-drift krävs Plug&Play-adaptern.

## U-värde

Plug&Play-drift är möjlig i yngre och renoverade byggnader. Om den angränsande väggen eller golvet är en yttervägg eller gränsar till marken måste dessa ha en värmegenomgångskoefficient (U-värde) på:  $\leq 0,5 \text{ W}/(\text{m}^2\text{K})$ .

Material	Materialstyrka	U-värde <sub>(från 1995)</sub>
Massiv vägg <small>(perorerat tegel, pimsbetong eller jämförbara, porösa eller mycket håliga material)</small>	$\geq 30 \text{ cm}$	0,5
Massiv trävägg <small>(till exempel modulhus/färdiga hus). Trästomme eller träpanelvägg med isolerande fyllning</small>	–	0,4
Passivhus <small>(KfW 55, 40, 40 Plus)</small>	–	0,15–0,2

För information om U-värdena för ytterligare material, kontakta ansvarig leverantör.

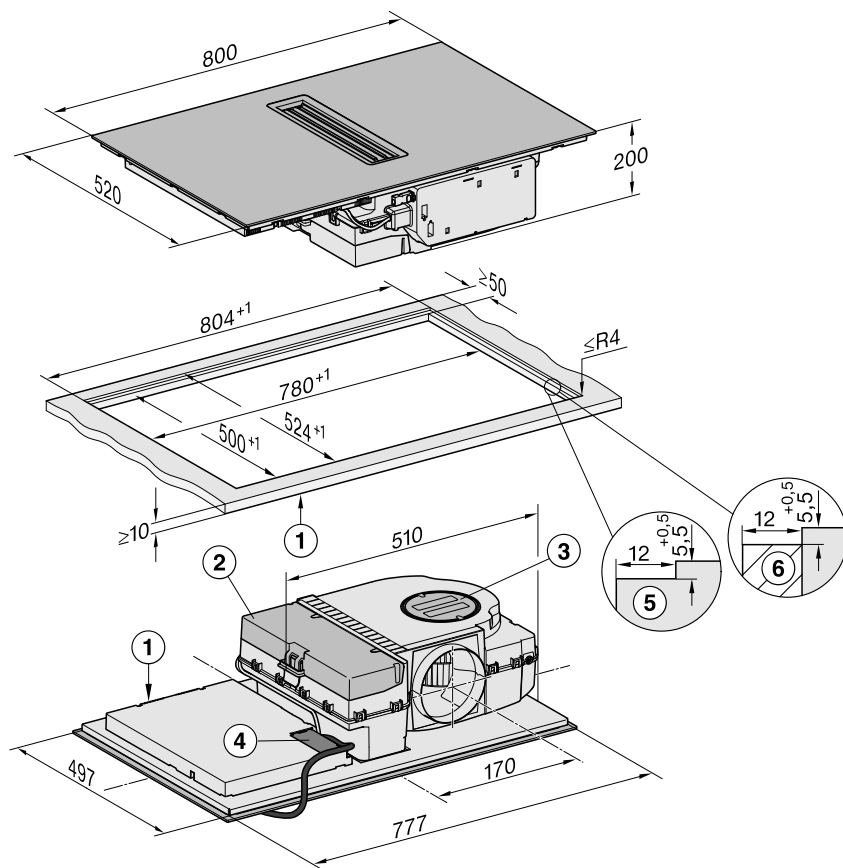
Har du frågor om dina byggnad kan du kontakta ansvarig byggnadsexpert eller energirådgivare.

# Installation

## Inbyggnadsmått – planmonterad

Alla mått är angivna i mm.

### KMDA 7272 FL-A, KMDA 7272 FL-U



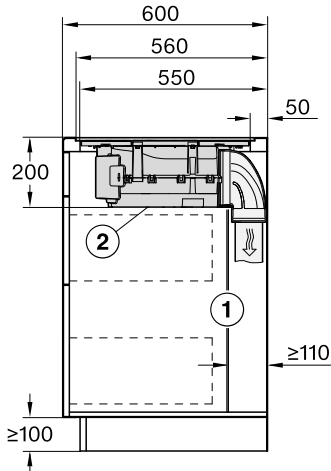
- ① fram
- ② Borttagbar uppsamlingsränna
- ③ Rengöringslucka
- ④ Nätanslutningsdosa med nätanslutningskabel  
Nätanslutningskabel L = 1600 mm
- ⑤ Stegfräsning bänkskiva av natursten
- ⑥ Trälister 12 mm (medföljer ej)



## Frånluft och styrd cirkulationsdrift

Djup på bänkskivan 600 mm

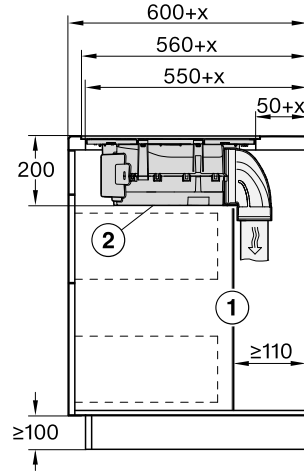
KMDA 7272 FL-A, KMDA 7272 FL-U



- ① Den bakre väggen på stommen måste kunna tas av för servicearbeten.  
För frånluftkanalens styrning måste ett minsta avstånd på 110 mm hållas mellan stommens bakvägg och en närliggande rumsvägg eller en närliggande möbel.
- ② Den avtagbara uppsamlingsrännan och rengöringsluckan måste vara åtkomlig efter installationen.

Djup på bänkskivan större än 600 mm

KMDA 7272 FL-A, KMDA 7272 FL-U



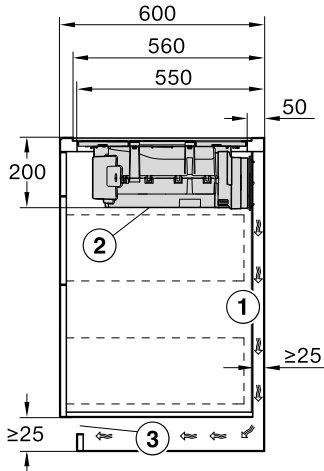
- ① Den bakre väggen på stommen måste kunna tas av för servicearbeten.  
För frånluftkanalens styrning måste ett minsta avstånd på 110 mm hållas mellan stommens bakvägg och en närliggande rumsvägg eller en närliggande möbel.
  - ② Den avtagbara uppsamlingsrännan och rengöringsluckan måste vara åtkomlig efter installationen.
- x Mått kring vilket djupet på bänkskivan är större än 600 mm.

# Installation

## Plug&Play-drift

Djup på bänkskivan 600 mm

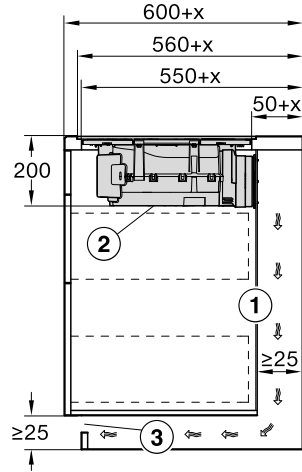
KMDA 7272 FL-U



- ① Den bakre väggen på stommen måste kunna tas av för servicearbeten.  
För frånluftkanalens styrning måste ett minsta avstånd på 25 mm hållas mellan stommens bakvägg och en närliggande rumsvägg eller en närliggande möbel.
- ② Den avtagbara uppsamlingsrännan och rengöringsluckan måste vara åtkomlig efter installationen.
- ③ Ventilationsöppningens tvärsnitt måste vara minst 425 cm<sup>2</sup>.

Djup på bänkskivan större än 600 mm

KMDA 7272 FL-U



- ① Den bakre väggen på stommen måste kunna tas av för servicearbeten.  
För frånluftkanalens styrning måste ett minsta avstånd på 25 mm hållas mellan stommens bakvägg och en närliggande rumsvägg eller en närliggande möbel.  
Om stommens bakvägg > är 555 mm från bänkskivans front så måste Plug&Play-adaptorn utökas med ett kompletterande set från Miele.
  - ② Den avtagbara uppsamlingsrännan och rengöringsluckan måste vara åtkomlig efter installationen.
  - ③ Ventilationsöppningens tvärsnitt måste vara minst 425 cm<sup>2</sup>.
- x Mått kring vilket djupet på bänkskivan är större än 600 mm.

## Anslutning till fönsterkontakt, om sådan behövs

⚠ Anslutningen för fönsterkontakten står under nätspänning!  
Personskaderisk på grund av elektriska stötar!

Bryt strömmen till hällen innan elnätets kopplingssystem ansluts.

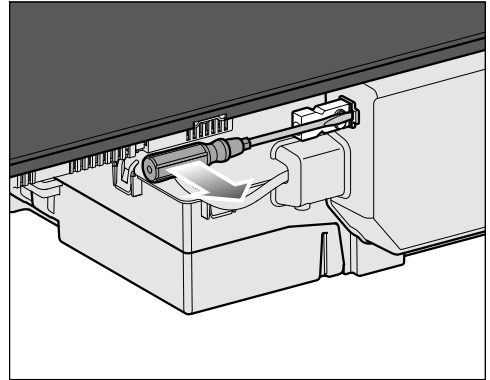
Kopplingssystemets anslutningsledning får endast utföras av en behörig fackman.

Kopplingssystemets anslutningsledning måste motsvara typen H03VV-F 2 x 0,75 mm<sup>2</sup> och får ha en maximal längd på 2,0 m.

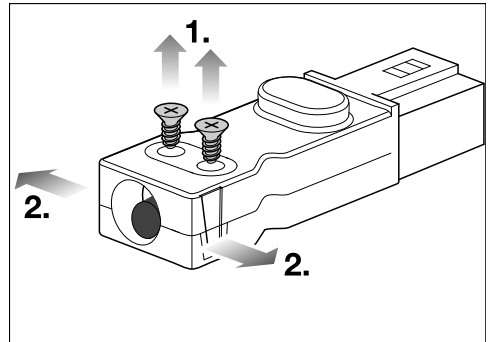
Kopplingssystemet måste vara utrustat med en potentialfri slutande kontakt som är lämpad för 230 V, 1 A. I öppet kopplingstillstånd är fläkten ur drift.

Använd bara certifierade och kontrollerade fjärrkopplingssystem (till exempel fönsterkontaktbrytare, undertrycksvakt) och låt dessa kontrolleras av auktoriserade fackmän (utbildade sotare).

Du behöver gällande underlag för det externa kopplingssystemet för att kunna utföra en riskfri anslutning och drift.



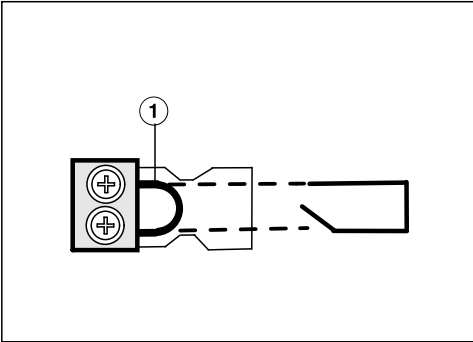
- Lossa spärren och dra ut kontakten.



- Lossa dragavlastningens skruvar ① och lås upp höljet på båda sidor ②.
- Öppna höljet.
- Ta bort pluggarna.

# Installation

---



- Byt ut bryggan ① mot kopplingssystemets anslutningsledning.
- Stäng höljet.
- Skruva tillbaka dragavlastningens skruv.
- Sätt tillbaka kontakten.

## Planmontering

- Såga ut bänkskivan. Följ säkerhetsavstånden (se avsnittet “Installation – Säkerhetsavstånd”).
- Korta av den medföljande bormmallen upptill efter bänkskivans tjocklek. Lägg sida nummer ett uppe på stommens bakvägg. Gör ett ursnitt för luftkanalen eller Plug&Play-adaptorn utifrån bormmallen.

Om det inte finns någon bormmall, se avsnittet “Installation”, “Ursnitt bakvägg – utan bormmall”.


- Bänkskivor av massivt trä, kaklade bänkskivor, bänkskivor av glas: Fäst trälisterna 5,5 mm under bänkskivans överkant (se bilden i avsnittet “Inbyggnadsmått – planmonterad”).
- Klistra fast den medföljande tätningslistan under hällens kant. Spänn inte tätningslistan när du klistrar fast den.

Plug&Play-adapter kan gå sönder. Lägg hällen på bänkskivan så att Plug&Play-adaptorn inte ligger mot den.

- Låt hällens nätanslutningskabel gå genom ursågningen i bänkskivan.
- Plug&Play-drift: Lossa skyddsfolien från tejen på Plug&Play-adaptorns ände.
- Sätt hällen i ursågningen och centrera den.

Fogen mellan glaskeramiskivan och bänkskivan måste vara minst 2 mm bred. Fogen behövs för att hällen ska kunna tätas.

- Plug&Play-drift: Rikta Plug&Play-adaptorn enligt det förborrade hålet. Tryck adaptorn mot bakväggen tills den sitter fast.
- Anslut hällen till elnätet.
- Kontrollera att hällen fungerar.
- Spruta temperaturbeständig silikon-tätning (minst 160 °C) i fogen mellan hällen och bänkskivan.

 Skador på grund av olämpligt tätningsmedel.

Olämpligt tätningsmedel kan skada natursten.

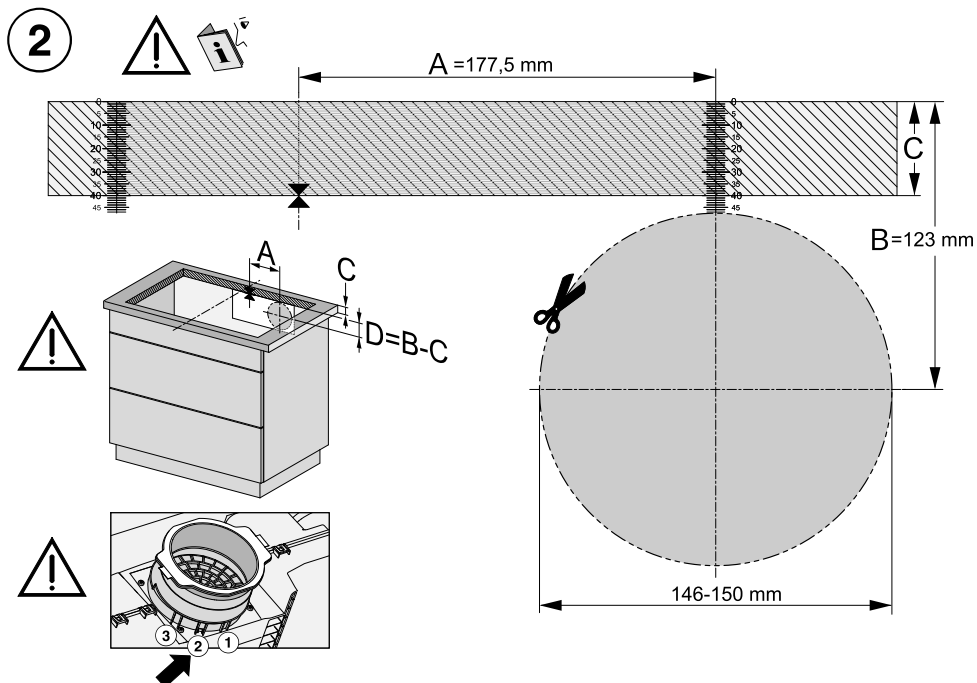
Använd uteslutande silikontätning avsedd för natursten för kakel av natursten. Följ tillverkarens anvisningar.

# Installation

## Ursnitt bakvägg – utan bormall

Vi rekommenderar att du använder den medföljande bormallen. Använd endast följande anvisning om det inte finns någon bormall.

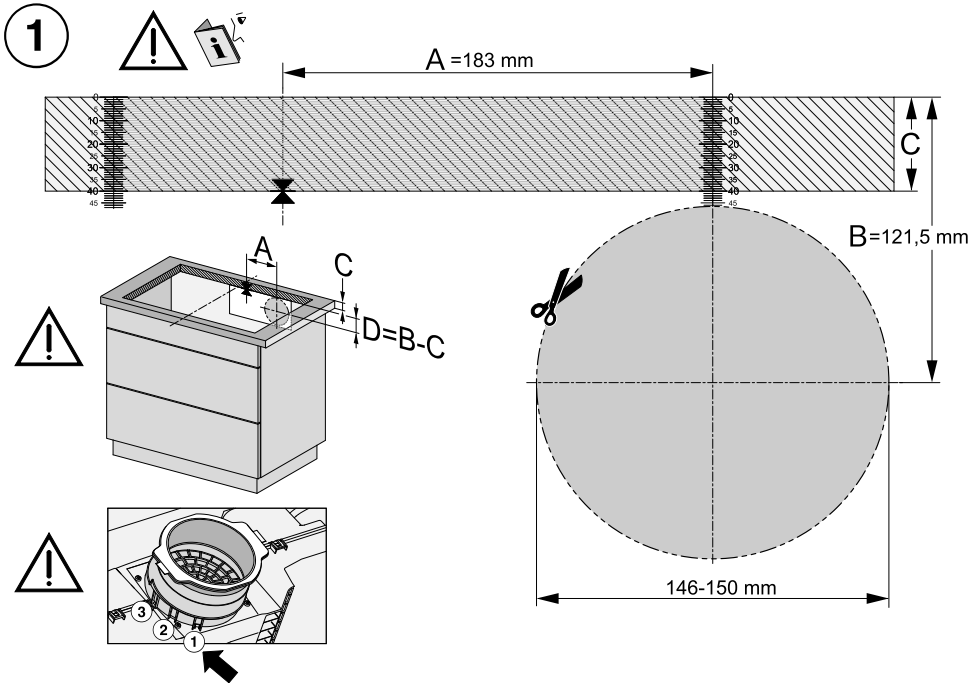
### Ovanpåliggande montering



Vy över bormallen sida två. Bilden är inte enligt måttstock.

- Mät bänkskivans tjocklek (C).
- Fastställ mittpunkten på ursnittets långsida.
- Markera platsen från mittpunkten som är 177,5 mm (A) därifrån till höger.
- Markera ställe (D) som är (123 mm – C (bänkskivans tjocklek)) under höger ände från sträcka A.
- Såga ett hål med en  $\varnothing$  146–150 mm runt denna punkt.
- Endast Plug&Play-drift: Fäst Plug&Play-adaptorn vid position 2.

## Planmontering




Vy över bormallen sida ett. Bilden är inte enligt måttstock.

- Mät bänkskivans tjocklek (C).
- Fastställ mittpunkten på ursnittets långsida.
- Markera platsen från mittpunkten som är 183 mm (A) därifrån till höger.
- Markera ställe (D) som är  $(121,5 \text{ mm} - C)$  (bänkskivans tjocklek) under höger ände från sträcka A.
- Såga ett hål med en  $\varnothing 146\text{--}150 \text{ mm}$  runt denna punkt.
- Endast Plug&Play-drift: Fäst Plug&Play-adaptorn vid position 1.

# Installation

## Frånluftsledning

 Under vissa omständigheter uppstår risk för förgiftning. Detta gäller särskilt om fläkten används samtidigt som värmekällor som är beroende av rumsluften!

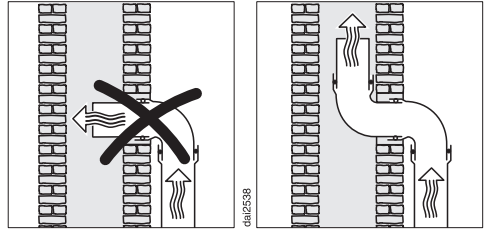
Se avsnittet "Säkerhetsanvisningar och varningar".

Kontrollera med behörig sotare att frånluftsanslutningen är rätt utförd för att eliminera fara.

Fläkten har en frånluftsanslutning på  $\varnothing$  150 mm.

- Använd endast glatta rör eller flexibla frånluftsslanger av godkänt icke brännbart material till frånluftsledningen.
- Tänk på följande för att få största möjliga lufteffekt och lågt brus:
  - Genomsnittet på frånluftsledningen får inte vara mindre än genomsnittet på frånluftsanslutningen (se mått för fläkten).
  - Frånluftsledningen bör vara så kort och rak som möjligt.
  - Använd endast böjar med stor radie.
  - Frånluftsledningen får inte vikas eller tryckas ihop.
  - Se till att alla anslutningar sitter fast och är täta.


Tänk på att allt som påverkar luftflödet negativt minskar effekten och höjer ljudnivån.



- Om frånluften ska ledas in i en ventilationskanal måste genomföringsröret ligga i ventilationsriktningen.
- Om frånluftsledningen dras vågrätt måste en lutning hållas. På så vis undviker du att eventuellt kondensvatten rinner in i fläkten.
- Om frånluftledningen dras genom svala rum (vindar och så vidare) kan det leda till kraftiga temperaturfall inom vissa områden. Då kan det bildas kondens. Det här gör att det krävs en isolering av frånluftsledningen.



## Elanslutning

 Skador på grund av felaktig anslutning.

Ej fackmässig installation, underhållsarbete eller reparation kan innebära allvarlig fara för användaren. Miele tar inte något ansvar för skador som uppkommit på grund av ej fackmässigt utförda installationer, servicearbeten och reparationer. Miele ansvarar inte heller för skador som uppkommit på grund av att jordad kabel saknas eller på grund av kabelbrott på den jordade kabeln (till exempel en elektrisk stöt).

Låt endast en elinstallatör ansluta hällen till elnätet.

Elinstallatören måste känna till och följa de nationella föreskrifterna och lokala bestämmelser om el.

Monteringen av isolerade, strömförande komponenter måste utföras så att dessa delar inte kan vidröras efter inbyggnaden.

## Total effekt

Se typskylt

## Anslutningsdata

Erforderliga anslutningsdata framgår av typskylten. Dessa data måste ovillkorligen överensstämma med dem som gäller för elnätet.

Anslutningsmöjligheterna framgår av anslutningsschemat.

## Jordfelsbrytare

För ökad säkerhet rekommenderas jordfelsbrytare.

## Säkerhetsbrytare

Hällen måste kunnas skiljas allpoligt från elnätet med en säkerhetsbrytare! I avstängt tillstånd måste det finnas ett kontaktavstånd på minst 3 mm. Säkerhetsbrytarna är säkringar och jordfelsbrytare.

# Installation

## Bryta strömmen

 Risk för elektriska stötar av nätspänning.

Under reparations- och/eller underhållsarbeten kan en återinkoppling av nätspänning leda till elektrisk stöt.

När strömmen är bruten måste elnätet vara säkrat mot återinkoppling.

Beroende på installation gör du så här för att bryta strömmen:

### Smältsäkringar

- Skruva ut säkringarna helt ur propphuvorna.

### Säkringsautomat

- Tryck på kontrollknappen (röd) tills mellanknappen (svart) trycks ut.

### Inbyggd säkerhetsbrytare

- (Snabbsäkringar, minst typ B eller C): Slå om brytaren från 1 (Till) till 0 (Från).

### Jordfelsbrytare

- Jordfelsbrytare: Slå om strömbrytaren från 1 (Till) till 0 (Från) eller tryck på kontrollknappen.

## Nätanslutningskabel

Hällen måste anslutas med en nätanslutningskabel av typen H 05 W-F (PVC-isolerad) med en lämplig diameter som överensstämmer med anslutningsschemat.

Anslutningsmöjligheterna framgår av anslutningsschemat.

Den anslutningsspänning som är tillåten för hällen och tillhörande anslutningseffekt hittar du på typskylten.

## Byta nätanslutningskabel

 Risk för elektriska stötar av nätspänning.

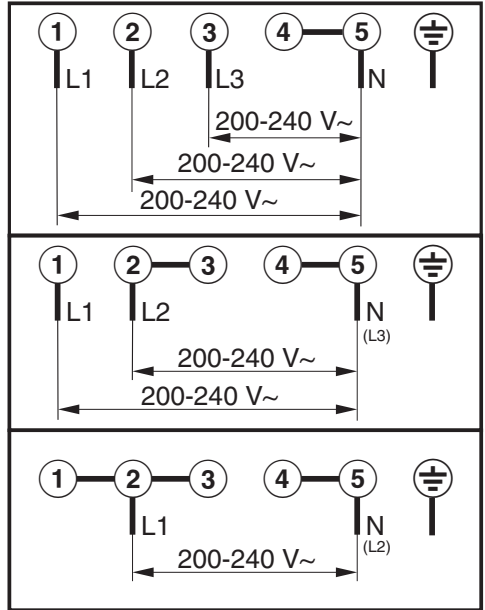
Felaktig anslutning till elnätet kan leda till elektriska stötar.

Låt endast en kvalificerad elinstallatör byta nätanslutningskabeln.

Använd vid byte av nätanslutningskabel endast kabeltypen H 05 W-F (PVC-isolerad) med lämplig diameter. Du kan beställa nätanslutningskabeln hos tillverkaren eller Miele service.

## Anslutningsschema

Alla anslutningsmöjligheter finns inte för varje installationsplats.  
Beakta nationella föreskrifter och lokala bestämmelser om el.



## Miele service

---

### Få hjälp vid eventuella störningar

Om det uppstår fel som du själv inte kan åtgärda, var god kontakta din Miele återförsäljare eller Miele service.

Miele service kan du boka online under [www.miele.se/service](http://www.miele.se/service).

Du hittar kontaktuppgifterna på baksidan av den här anvisningen.

Service behöver modellbeteckning och tillverkningsnummer. Båda dessa uppgifter finns på typskylten.

### Typskylt

Klistra fast den medföljande typskylten. Tänk på att modellbeteckningen ska stämma överens med uppgifterna som finns på baksidan av den här anvisningen.



### Mieles garanti

Garantitiden för produkten är två år.

Du hittar mer detaljerad information om garantivillkoren i garantihäftet.

Produktinformation som beskriver modellerna i denna bruksanvisning medföljer.

## Produktinformation elektriska hällar för hushållsbruk

enligt förordning (EU) nr. 66/2014

<b>MIELE</b>	
<b>Modellbeteckning</b>	KMDA 7272
Antal kokzoner och/eller områden.	4
För cirkelformade kokzoner eller områden: diame- ter för användbart ytområde För icke-cirkelformade kokzoner eller områden: längd och bredd för användbart ytområde	1. = Ø 120-220 mm 2. = Ø 100-180 mm 3. = Ø 120-220 mm 4. = Ø 100-180 mm 5. = 6. =
Energiförbrukning per kokzon eller område beräk- nat per kg (EC <sub>elektrisk köksutrustning</sub> )	1. = 166,3 Wh/kg 2. = 170,7 Wh/kg 3. = 165,8 Wh/kg 4. = 183,5 Wh/kg
Hällens energiförbrukning beräknad per kg (EC <sub>elek- triska hällar</sub> )	171,6 Wh/kg

# Produktinformation

## Datablad för köksfläktar för hushållsbruk

enligt förordning (EU) nr. 65/2014 och förordning (EU) nr. 66/2014

MIELE	
Modellbeteckning	KMDA 7272
Årlig energiförbrukning ( $AEC_{fläkt}$ )	31,5 kWh/år
Energieffektivitetsklass	A+
Energieffektivitetsindex ( $EEL_{fläkt}$ )	38,0
Flödesdynamisk effektivitet ( $FDE_{fläkt}$ )	35,8
Flödesdynamisk klass	
A (effektivast) till G (minst effektiv)	A
Belysningseffektivitet ( $LE_{fläkt}$ )	lx/W
Belysningseffektivitetsklass	
A (effektivast) till G (minst effektiv)	-
Fettfiltreringseffektivitet	95,1 %
Fettfiltreringseffektivitetsklass	
A (effektivast) till G (minst effektiv)	A
Uppmätt luftflödesvärde vid bästa effektivitetspunkt	321,0 m <sup>3</sup> /h
Luftflöde vid minimihastighet	195 m <sup>3</sup> /h
Luftflöde vid minimihastighet	538 m <sup>3</sup> /h
Luftflöde intensiv- eller boostinställning	615 m <sup>3</sup> /h
Max luftflöde ( $Q_{max}$ )	615 m <sup>3</sup> /h
Uppmätt lufttryck vid bästa effektivitetspunkt	494 Pa
A-viktade ljudeffektutsläpp, vid minimihastighet	41 dB
A-viktade ljudeffektutsläpp, vid maxhastighet	64 dB
Luftburet akustiskt buller för A-viktade ljudeffektutsläpp vid minimi- och maxhastighet	67 dB
Uppmätt elektrisk ineffekt vid bästa effektivitetspunkt	123,1 W
effektförbrukningen i frånläge ( $P_o$ )	W
Effektförbrukning i standby-läge ( $P_s$ )	0,22 W
Märkeffekt för belysningssystemet	0,0 W
Genomsnittlig belysning över kokytan	0 lx
Tidsökningsfaktor	0,7

# Konformitetsdeklaration

---

Härmed deklarerar Miele att denna glaskeramikhäll med induktion uppfyller kraven i direktivet 2014/53/EU.

EU-konformitetsdeklarationens fulla text finns tillgänglig på [www.miele.se](http://www.miele.se) under "Nedladdningsbara filer" på respektive produktsida.

För bruksanvisningar, service och information går du till Produktinformation under Kundservice på [www.miele.se](http://www.miele.se). Ange produktens namn eller serienummer.

Frekvensband	2,4000 GHz - 2,4835 GHz
--------------	----------------------------

Maximal sändningseffekt	< 100 mW
-------------------------	----------









Miele AB  
Industrivägen 20, Box 1397  
171 27 Solna

Tel / Serviceanmälan:  
08-562 29 000

[www.miele.se](http://www.miele.se)

**Tyskland**

Miele & Cie. KG  
Carl-Miele-Straße 29  
33332 Gütersloh

KMDA 7272 FR-A, KMDA 7272 FR-U,  
KMDA 7272 FL-A, KMDA 7272 FL-U